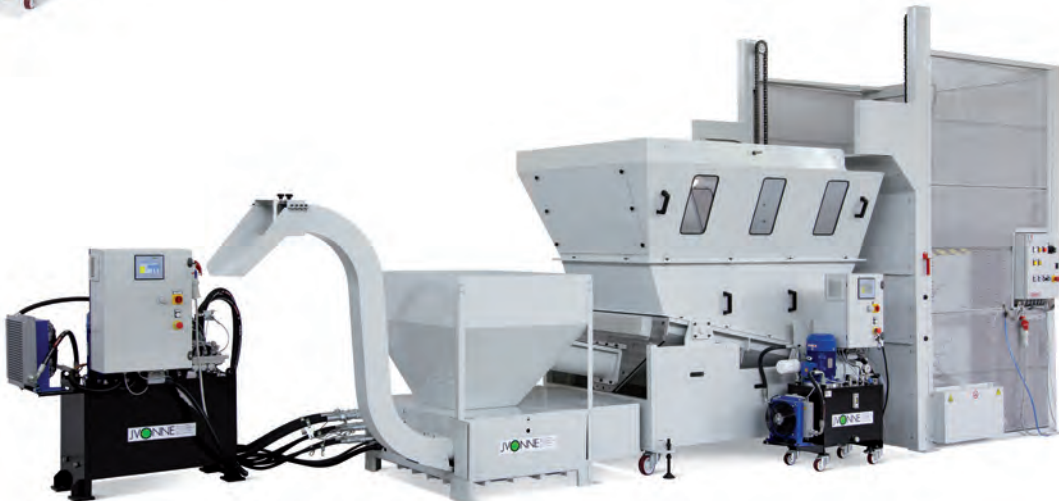




JVONNE[®]
machinery made easy



15 anni di esperienza nella produzione di macchine compattatrici.
15 years of experience in manufacturing compacting machines.



pg. 4-5	ECO-COMPATT	
pg. 6	RISULTATO DI COMPATTAZIONE <i>COMPACTION RESULT</i>	
pg. 7	VANTAGGI - <i>ADVANTAGES</i>	
pg. 8	SPIEGAZIONE VERSIONE EVO <i>EXPLANATION OF EVO VERSION</i>	
pg. 9	SPIEGAZIONE VERSIONE 4.0 <i>EXPLANATION OF 4.0 VERSION</i>	
pg. 10	STAND-ALONE STANDARD, STAND-ALONE CON ROMPIPONTE PER TRUCIOLO CORTO E MISTO <i>STAND-ALONE STANDARD, STAND-ALONE WITH BRIDGE-BREAKER FOR SHORT AND STRINGY CHIPS</i>	
pg. 11	STAND-ALONE VERSIONE R - <i>STAND-ALONE VERSION R</i> CENTRALIZZATO VERSIONE M - <i>CENTRALIZED VERSION M</i>	
pg. 13	JEB-80 EASY LINE	
pg. 14	JEB-100 EASY LINE	
pg. 15	JEB-80	
pg. 16	JEB-100	
pg. 17	JEB-100 R	
pg. 18	JEB-2-110-200 EVO JEB-2-110-200 EVO R	<p>STAND-ALONE Per caricamento continuo e con moderati accumuli o picchi. <i>For continuous flow loading and accumulation with moderate peaks.</i></p>
pg. 20	JEB-2-300-400 EVO JEB-2-300-400 EVO R	
pg. 22	JEB-2-500-700-900 EVO JEB-2-500-700-900 EVO R	
pg. 24	JEB-2-600-800-1200 EVO JEB-2-600-800-1200 EVO R	
pg. 26	JEB-100 M	
pg. 27	JEB-200 M	
pg. 28	JEB-2-300-400 EVO M	<p>CENTRALIZED SYSTEM Per caricamento a spot versamento di n. 1 cassone contenitore per truciolo corto e misto. <i>For spot loading with loading of n.1 short and stringy chip bin.</i></p>
pg. 30	JEB-2-500-700-900 EVO M	
pg. 32	JEB-2-600-800-1200 EVO M	
pg. 34	AUTOMATIC CENTRALIZED SYSTEM	
pg. 36	ACCESSORIO ROMPIPONTE <i>BRIDGEBREAKER ACCESSORY</i>	
pg. 37	ACCESSORI TRAMOGGE <i>HOPPER ACCESSORY</i>	
pg. 38-39	INDICAZIONI PER ALIMENTAZIONE MANUALE <i>INDICATIONS FOR MANUAL FEEDING</i>	
pg. 40-41	OPTIONAL	

SERIE ECO-COMPATT

Eco-Compatt series

La serie Eco-Compatt ha lo scopo di compattare il truciolo prodotto dalle lavorazioni meccaniche per asportazione, ottenendo perciò un prodotto con un volume molto ridotto, quindi più facile da maneggiare, da stoccare, da trasportare e con un residuo ridotto di acqua ed olio di emulsione molto inferiore, rispetto al truciolo allo stato naturale non compattato.

La serie Eco-Compatt è adatta per torni a controllo, torni automatici, frese a controllo, centri di lavoro a controllo con produzione di acciaio e alluminio, ghisa sferoidale e alcuni tipi di plastica.

The Eco-Compatt series is designed to compact swarf produced by mechanical removal operations, thus obtaining a product with a much smaller volume, and therefore easier to handle, store, transport and with a much lower oil or emulsion residue compared to non-compacted swarf in its natural state.

The Eco-Compatt series is suitable for most CNC machining operations i.e. turning, milling etc. or a variety of materials including steel, aluminium, spheroidal cast iron and some plastics.

VANTAGGI-ADVANTAGES

- Riduzione impatto ambientale visivo.
- *Visual environmental improvement.*
- Riduzioni 70%-80% di emissioni CO2 in atmosfera dovuti ai trasporti.
- *Reduction of 70%-80% of CO2 emissions into the atmosphere caused by external transporting of Swarf.*
- Riduzione dell'uso del carrello elevatore (riduzione dei rischi) 90%-95%.
- *Reduced use of internal forklift transport of up to 95%.*
- Riduzione del tempo operatore oltre 80%.
- *Significant reduction of man hours more than 80%.*
- Riduzione degli spazi di stoccaggio oltre 90%-95%.
- *Reduction of storage space up to 95%.*
- Aumento del prezzo di vendita dovuto al minor costo di trasporto.
- *Increase of swarf value due to the lower transport costs and reduced moisture content.*





RIDUZIONE VOLUME E RIDUZIONE LIQUIDO RESIDUO.

REDUCTION OF VOLUME AND MOISTURE CONTENT.

ECOCOMPATT per il trattamento del truciolo di lavorazione alle macchine utensili, acciaio, alluminio, plastica, ghisa.

ECOCOMPATT for effective processing of Swarf from machining of steel, aluminium, cast and some plastic.

ALTA QUALITÀ, MASSIMA SEMPLICITÀ D'USO, GRANDE FLESSIBILITÀ.

HIGH QUALITY, OUTRIGHT SIMPLICITY, INCREDIBLE FLEXIBILITY.

IN MOLTI CASI - IN MOST CASES		IN ALCUNI CASI - IN SOME CASES	
PRIMA - BEFORE	DOPO - AFTER	PRIMA - BEFORE	DOPO - AFTER

PROCESSO IDONEO
PROCESS SUITABLE

PROCESSO IDONEO
PROCESS SUITABLE

PRODOTTO FACILMENTE MANEGGIABILE E RECUPERO LIQUIDO DI EMULSIONE.
PRODUCT EASILY HANDLED AND FLUID RECLAIMED.





RAPPORTO DI COMPATTAZIONE INDICATIVO
COMPACTION RATIO

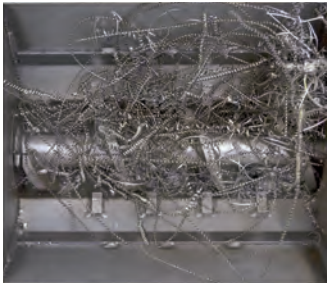


TUTTE LE NOSTRE MACCHINE
SONO 3 MACCHINE IN 1 MACCHINA
ALL OUR MACHINES ARE
3 SYSTEMS IN 1 MACHINE



1

ROTTURA DEL TRUCIOLO LUNGO E MATASSA
(senza trituratore).
BREAKING OF THE LONG CHIP AND BUSHY
(without shredder).



2

RIDUZIONE DEL VOLUME.
VOLUME REDUCTION.



3

SEPARAZIONE E RECUPERO DEL LIQUIDO.
SEPARATION. RECLAIMED LIQUID.





Touch screen multilingua
Multilingual touch screen

Optional segnalazione ore manutenzione
Optional: signal to manage maintenance



Software di gestione del cesto
Swarf bin capacity management software

CESTO (%)	70
CESTO (%)	90
CESTO (%)	100



Lista di tutti gli allarmi per una migliore diagnosi
List of all alarms for better diagnostic



Software per salvare molti set di impostazioni
Software to manage many types of settings

- PLC di nuova generazione Più evoluto
More advanced new Generation plc
- Pannello di controllo con chiari indicatori
Control panel with clear indicators
- Impostazioni facili e intuitive
Easy and intuitive settings



Truciolo corto
Short chips



Truciolo misto
Stringy chips



Truciolo matassa
Bushy chips



GESTIONE REMOTA MOD. 4.0 REMOTE MANAGEMENT MOD. 4.0

Software nuovo (permette il telecontrollo 4.0 da remoto a distanza)
New software (allows remote control for 4.0 industry)



- Software di interconnessione al sistema gestionale informatico aziendale.
Interconnection software to the company IT management system.
- Formato file CSV di interscambio.
Interchange CSV file format.
- Formato di trasmissione dati HTML.
HTML data transmission format.

Software di Jvonne "Jserver" che: Jvonne software "Jserver" that:



- Replica la schermata del PLC.
Replicate the PLC screen.



- Crea un file CSV con informazioni per il sistema gestionale aziendale (stato acceso/spento - pausa - allarmi - n° pastiglie prodotte).
Create a CSV file with information for the company management system (on/off status - pause - alarms - number of pads produced).



- Possibilità di modificare i parametri utente.
Possibility to modify user parameters.



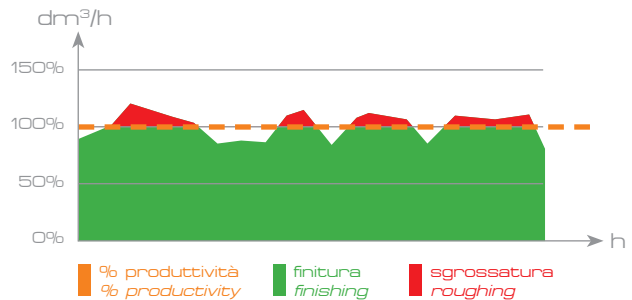
- Possibilità da parte di Jvonne (costruttore) di effettuare la diagnostica da remoto.
Possibility for Jvonne (manufacturer) to perform remote diagnostics.



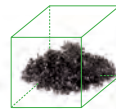
- Aggiornamenti software da remoto.
Remote software updates.

STAND-ALONE

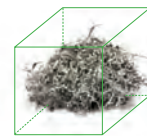
PER ALIMENTAZIONE CONTINUA E COSTANTE DI TRUCIOLO CORTO, MISTO E LUNGO.
FOR CONTINUOUS AND CONSTANT SHORT, STRINGY AND LONG CHIP FEEDING.



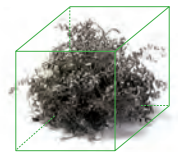
TRUCIOLO CORTO
SHORT CHIPS



TRUCIOLO MISTO
STRINGY CHIPS

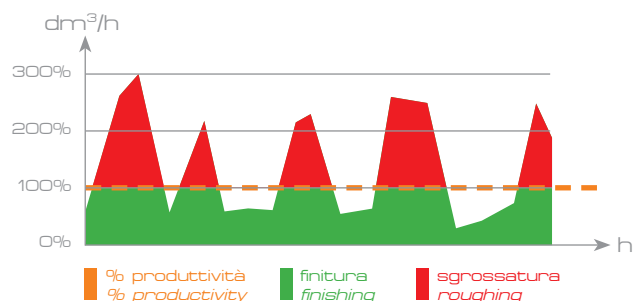
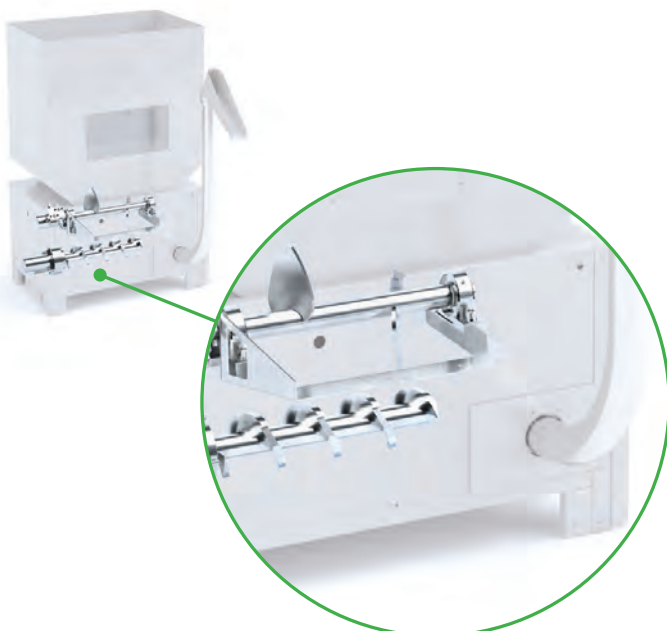


TRUCIOLO LUNGO
BUSHY CHIPS

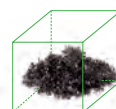


STAND-ALONE CON ACCESSORIO ROMPIPONTE STAND-ALONE WITH BRIDGE BREAKER ACCESSORY

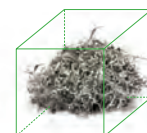
PER ALIMENTAZIONE INTERMITTENTE O CON PICCHI (SOLO TRUCIOLO CORTO O MISTO).
FOR INTERMITTENT LOADING OR WITH PEAKS (ONLY WITH SHORT OR STRINGY CHIPS).



TRUCIOLO CORTO
SHORT CHIPS

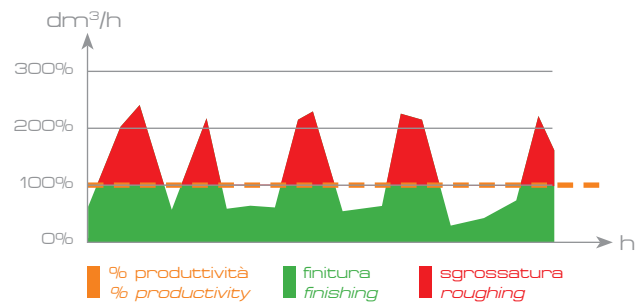
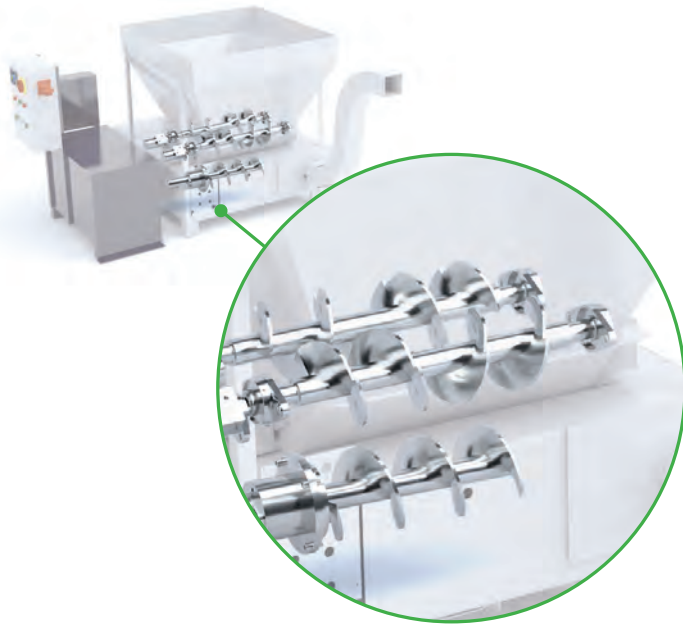


TRUCIOLO MISTO
STRINGY CHIPS

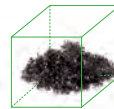


STAND-ALONE VERSIONE R STAND-ALONE VERSION R

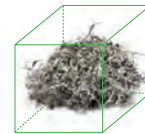
PER ALIMENTAZIONE INTERMITTENTE O CON PICCHI PER TRUCIOLO CORTO, MISTO E LUNGO.
FOR INTERMITTENT FEEDING OR WITH PEAKS (FOR SHORT, STRINGY, BUSHY AND LONG CHIPS).



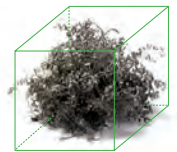
TRUCIOLO CORTO
SHORT CHIPS



TRUCIOLO MISTO
STRINGY CHIPS



TRUCIOLO LUNGO
BUSHY CHIPS

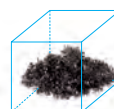


CENTRALIZED VERSIONE M CENTRALIZED VERSION M

PER ALIMENTAZIONE CON CONTENITORI (VERSAMENTO MANUALE O AUTOMATICO)
PER TRUCIOLO CORTO, MISTO E LUNGO.
FOR LOADING WITH CONTAINERS (MANUAL OR AUTOMATIC POURING) FOR SHORT,
STRINGY, BUSHY AND LONG CHIPS.



TRUCIOLO CORTO
SHORT CHIPS



TRUCIOLO MISTO
STRINGY CHIPS



TRUCIOLO LUNGO
BUSHY CHIPS





JEB-80 EASY LINE

COD.	Dm ³ /h INPUT PRODUCTIVITY ± 50%	TON HYDRAULIC POWER	KW ELECTRICAL POWER	VOLT	Kg/h OUTPUT	Ø BRICK	ALIMENTAZIONE MANUALE MANUAL LOADING
JEB-80-EASY-LINE	60	18	2.2	380	STEEL: 10-20 ALU: 8-15	55	NON CONSENTITA NOT ALLOWED

ACCESSORI INCLUSI - INCLUDED OPTIONALS

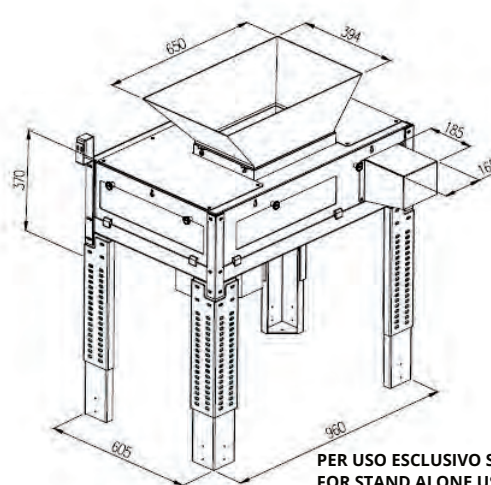
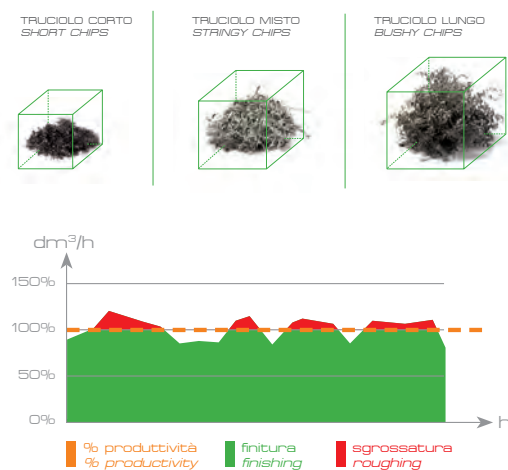
COD.	DESCRIZIONE	DESCRIPTION
JEB-2-002	ARRESTO E PARTENZA AUTOMATICA CON O SENZA TRUCIOLO	STOP AND START AUTOMATICALLY WITH OR WITHOUT CHIPS
JEB-2-018.1	DISPOSITIVO DI RILEVAMENTO COCLEA OSTRUITA	DETECTION DEVICE AUGER BLOCKED
JEB-2-018.2	APPLICAZIONE SOFTWARE PER CONTEGGIO BRICCHETTI	SOFTWARE APPLICATION FOR COUNTING PADS
JEB-2-018.4	SEGNALAZIONE MANUTENZIONE ORDINARIA PROGRAMMATA	SIGNAL OF MANAGEMENT SCHEDULED MAINTENANCE
JEB-2-018.7	APPLICAZIONE SOFTWARE CALENDARIO PER RISPARMIO ENERGETICO	CALENDAR SOFTWARE APPLICATION FOR SAVING ENERGY

ACCESSORI PRE-MARKET ORDINABILI - PRE-MARKET ORDERABLE OPTIONALS

COD.	DESCRIZIONE	DESCRIPTION
JEB-2-025.1	CUSTOMIZZAZIONE TRAMOGGIA	HOPPER CUSTOMIZATION

ACCESSORI ORDINABILI - ORDERABLE OPTIONALS

COD.	DESCRIZIONE	DESCRIPTION
JEB-2-008	FUNZIONE PER SPEGNIMENTO E ACCENSIONE DA REMOTO	REMOTE OPERATION FOR START AND STOP
JEB-2-018.3	SOFTWARE CICLO ROTTURA MATASSA/BALOCCO	SOFTWARE RECOGNITION AND BREAKING CYCLE HANK/TANGLE (UP TO Ø40)
JEB-2-018	KIT HARDWARE SOFTWARE PLC PER 4.0	SOFTWARE HARDWARE PLC KIT FOR 4.0



JEB-100 EASY LINE

COD.	Dm ³ /h INPUT PRODUCTIVITY ± 50%	TON HYDRAULIC POWER	KW ELECTRICAL POWER	VOLT	Kg/h OUTPUT	Ø BRICK	ALIMENTAZIONE MANUALE MANUAL LOADING
JEB-100-EASY-LINE	80	18	3	380	STEEL: 15-35 ALU: 10-20	55	NON CONSENTITA NOT ALLOWED

ACCESSORI INCLUSI - INCLUDED OPTIONALS

COD.	DESCRIZIONE	DESCRIPTION
JEB-2-002	ARRESTO E PARTENZA AUTOMATICA CON O SENZA TRUCIOLO	STOP AND START AUTOMATICALLY WITH OR WITHOUT CHIPS
JEB-2-018.1	DISPOSITIVO DI RILEVAMENTO COCLEA OSTRUITA	DETECTION DEVICE AUGER BLOCKED
JEB-2-018.2	APPLICAZIONE SOFTWARE PER CONTEGGIO BRICCHETTI	SOFTWARE APPLICATION FOR COUNTING PADS
JEB-2-018.4	SEGNALAZIONE MANUTENZIONE ORDINARIA PROGRAMMATA	SIGNAL OF MANAGEMENT SCHEDULED MAINTENANCE
JEB-2-018.7	APPLICAZIONE SOFTWARE CALENDARIO PER RISPARMIO ENERGETICO	CALENDAR SOFTWARE APPLICATION FOR SAVING ENERGY

ACCESSORI PRE-MARKET ORDINABILI - PRE-MARKET ORDERABLE OPTIONALS

COD.	DESCRIZIONE	DESCRIPTION
JEB-2-044	CONTATTI PULITI PER EMERGENZE DA NASTRO TRASPORTATORE A COMPATTATORE E VICEVERSA	CLEAN CONTACTS FOR EMERGENCIES FROM CONVEYOR BELT TO COMPACTOR AND VICEVERSA
JEB-2-049	OPTIONAL PER CONNESSIONE WIFI DEL COMPATTATORE	OPTIONAL FOR WIFI CONNECTION OF THE COMPACTOR
JEB-2-056	LAMPADA DI SEGNALAZIONE A TRE COLORI	THREE-COLOR SIGNAL LAMP
JEB-2-025.1	CUSTOMIZZAZIONE TRAMOGGIA	HOPPER CUSTOMIZATION

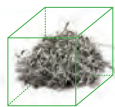
ACCESSORI ORDINABILI - ORDERABLE OPTIONALS

COD.	DESCRIZIONE	DESCRIPTION
JEB-2-008	FUNZIONE PER SPEGNIMENTO E ACCENSIONE DA REMOTO	REMOTE OPERATION FOR START AND STOP
JEB-2-018.3	SOFTWARE CICLO ROTTURA MATASSA/BALOCCHO	SOFTWARE RECOGNITION AND BREAKING CYCLE HANK/TANGLE (UP TO Ø40)
JEB-2-018	KIT HARDWARE SOFTWARE PLC PER 4.0	SOFTWARE HARDWARE PLC KIT FOR 4.0

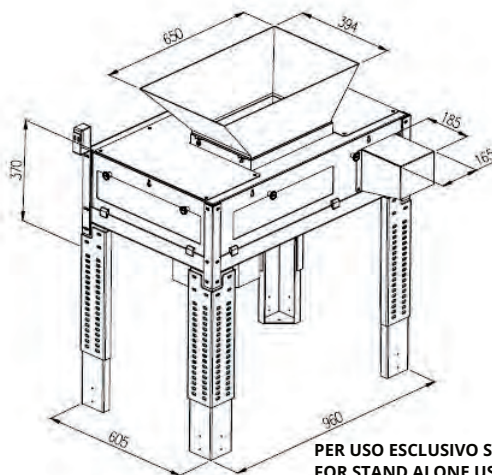
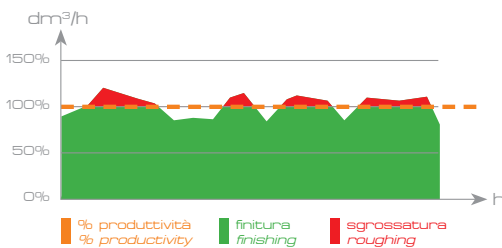
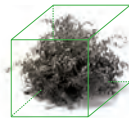
TRUCIOLO CORTO
SHORT CHIPS



TRUCIOLO MISTO
STRANGY CHIPS



TRUCIOLO LUNGO
BUSHY CHIPS



JEB-80

COD.	Dm ³ /h INPUT PRODUCTIVITY ± 50%	TON HYDRAULIC POWER	KW ELECTRICAL POWER	VOLT	Kg/h OUTPUT	Ø BRICK	ALIMENTAZIONE MANUALE MANUAL LOADING
JEB-80	60	18	2.2	380	STEEL: 10-20 ALU: 8-15	55	NON CONSENTITA NOT ALLOWED

ACCESSORI INCLUSI - INCLUDED OPTIONALS

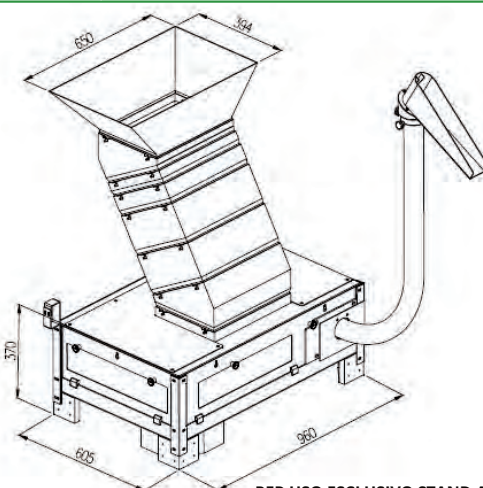
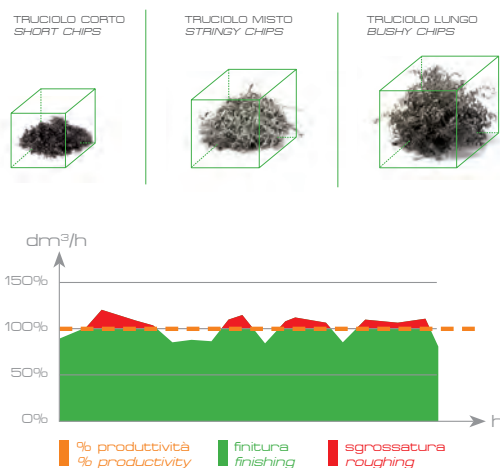
COD.	DESCRIZIONE	DESCRIPTION
JEB-2-002	ARRESTO E PARTENZA AUTOMATICA CON O SENZA TRUCIOLO	STOP AND START AUTOMATICALLY WITH OR WITHOUT CHIPS
JEB-2-018.1	DISPOSITIVO DI RILEVAMENTO COCLEA OSTRUITA	DETECTION DEVICE AUGER BLOCKED
JEB-2-018.2	APPLICAZIONE SOFTWARE PER CONTEGGIO BRICCHETTI	SOFTWARE APPLICATION FOR COUNTING PADS
JEB-2-018.4	SEGNALAZIONE MANUTENZIONE ORDINARIA PROGRAMMATA	SIGNAL OF MANAGEMENT SCHEDULED MAINTENANCE
JEB-2-018.7	APPLICAZIONE SOFTWARE CALENDARIO PER RISPARMIO ENERGETICO	CALENDAR SOFTWARE APPLICATION FOR SAVING ENERGY
JEB-2-072	ESTENSIONE TRAMOGGIA 75 MM	75 MM HOPPER EXTENSION
JEB-2-073	2X ESTENSIONE TRAMOGGIA 150 MM	2X 150 MM HOPPER EXTENSION

ACCESSORI PRE-MARKET ORDINABILI - PRE-MARKET ORDERABLE OPTIONALS

COD.	DESCRIZIONE	DESCRIPTION
JEB-2-025.1	CUSTOMIZZAZIONE TRAMOGGIA	HOPPER CUSTOMIZATION

ACCESSORI ORDINABILI - ORDERABLE OPTIONALS

COD.	DESCRIZIONE	DESCRIPTION
JEB-2-008	FUNZIONE PER SPEGNIMENTO E ACCENSIONE DA REMOTO	REMOTE OPERATION FOR START AND STOP
JEB-2-018.3	SOFTWARE CICLO ROTTURA MATASSA/BLOCCO	SOFTWARE RECOGNITION AND BREAKING CYCLE HANK/TANGLE (UP TO Ø40)
JEB-2-018	KIT HARDWARE SOFTWARE PLC PER 4.0	SOFTWARE HARDWARE PLC KIT FOR 4.0
JEB-2-071	ESTENSIONE TRAMOGGIA 50 MM	50 MM HOPPER EXTENSION
JEB-2-072	ESTENSIONE TRAMOGGIA 75 MM	75 MM HOPPER EXTENSION
JEB-2-073	ESTENSIONE TRAMOGGIA 150 MM	150 MM HOPPER EXTENSION



PER USO ESCLUSIVO STAND ALONE
FOR STAND ALONE USE ONLY

JEB-100

COD.	Dm ³ /h INPUT PRODUCTIVITY ± 50%	TON HYDRAULIC POWER	KW ELECTRICAL POWER	VOLT	Kg/h OUTPUT	Ø BRICK	ALIMENTAZIONE MANUALE MANUAL LOADING
JEB-100	80	18	3	380	STEEL: 15-35 ALU: 10-20	55	NON CONSENTITA NOT ALLOWED

ACCESSORI INCLUSI - INCLUDED OPTIONALS

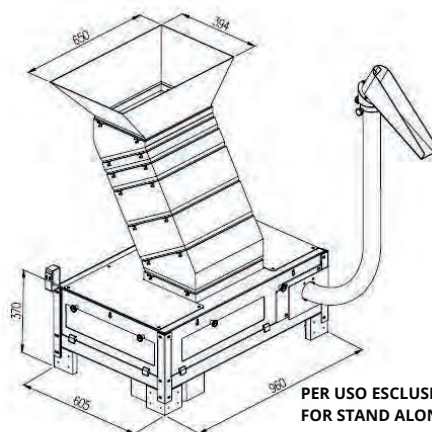
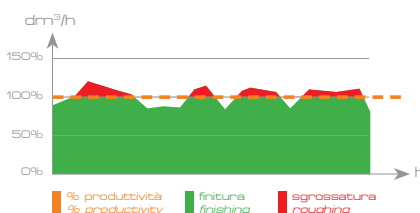
COD.	DESCRIZIONE	DESCRIPTION
JEB-2-002	ARRESTO E PARTENZA AUTOMATICA CON O SENZA TRUCIOLO	STOP AND START AUTOMATICALLY WITH OR WITHOUT CHIPS
JEB-2-015	DISPOSITIVO CERCAFASE PER ORIENTAMENTO SENSO CICLICO MOTORE ELETTRICO	PHASE SEARCH DEVICE FOR CYCLIC DIRECTION ELECTRIC MOTOR
JEB-2-018.1	DISPOSITIVO DI RILEVAMENTO COCLEA OSTRUITA	DETECTION DEVICE AUGER BLOCKED
JEB-2-018.2	APPLICAZIONE SOFTWARE PER CONTEGGIO BRICCHETTI	SOFTWARE APPLICATION FOR COUNTING PADS
JEB-2-018.4	SEGNALAZIONE MANUTENZIONE ORDINARIA PROGRAMMATA	SIGNAL OF MANAGEMENT SCHEDULED MAINTENANCE
JEB-2-018.7	APPLICAZIONE SOFTWARE CALENDARIO PER RISPARMIO ENERGETICO	CALENDAR SOFTWARE APPLICATION FOR SAVING ENERGY
JEB-2-072	ESTENSIONE TRAMOGGIA 75 MM	75 MM HOPPER EXTENSION
JEB-2-073	2X ESTENSIONE TRAMOGGIA 150 MM	2X 150 MM HOPPER EXTENSION

ACCESSORI PRE-MARKET ORDINABILI - PRE-MARKET ORDERABLE OPTIONALS

COD.	DESCRIZIONE	DESCRIPTION
JEB-2-025.1	CUSTOMIZZAZIONE TRAMOGGIA	HOPPER CUSTOMIZATION
JEB-2-044	CONTATTI PULITI PER EMERGENZE DA NASTRO TRASPORTATORE A COMPATTATORE E VICEVERSA	CLEAN CONTACTS FOR EMERGENCIES FROM CONVEYOR BELT TO COMPACTOR AND VICEVERSA
JEB-2-049	OPTIONAL PER CONNESSIONE WIFI DEL COMPATTATORE	OPTIONAL FOR WIFI CONNECTION OF THE COMPACTOR
JEB-2-056	LAMPADA DI SEGNALAZIONE A TRE COLORI	THREE-COLOR SIGNAL LAMP

ACCESSORI ORDINABILI - ORDERABLE OPTIONALS

COD.	DESCRIZIONE	DESCRIPTION
JEB-2-008	FUNZIONE PER SPEGNIMENTO E ACCENSIONE DA REMOTO	REMOTE OPERATION FOR START AND STOP
JEB-2-018.3	SOFTWARE CICLO ROTTURA MATASSA/BLOCCO	SOFTWARE RECOGNITION AND BREAKING CYCLE HANK/TANGLE (UP TO Ø40)
JEB-2-018	KIT HARDWARE SOFTWARE PLC PER 4.0	SOFTWARE HARDWARE PLC KIT FOR 4.0
JEB-2-071	ESTENSIONE TRAMOGGIA 50 MM	50 MM HOPPER EXTENSION
JEB-2-072	ESTENSIONE TRAMOGGIA 75 MM	75 MM HOPPER EXTENSION
JEB-2-073	ESTENSIONE TRAMOGGIA 150 MM	150 MM HOPPER EXTENSION



**PER USO ESCLUSIVO STAND ALONE
FOR STAND ALONE USE ONLY**

JEB-100 R

COD.	Dm ³ /h INPUT PRODUCTIVITY ± 50%	TON HYDRAULIC POWER	KW ELECTRICAL POWER	VOLT	Kg/h OUTPUT	Ø BRICK	ALIMENTAZIONE MANUALE MANUAL LOADING
JEB-100-R	60/80	18	3.0	380	STEEL: 15-35 ALU: 10-20	55	NON CONSENTITA NOT ALLOWED

OPTIONAL INCLUSI - INCLUDED OPTIONALS

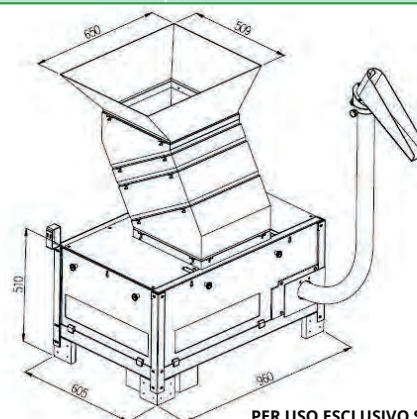
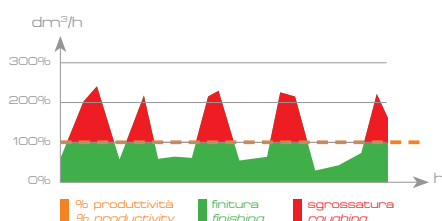
COD.	DESCRIZIONE	DESCRIPTION
JEB-2-002	ARRESTO E PARTENZA AUTOMATICA CON O SENZA TRUCIOLO	STOP AND START AUTOMATICALLY WITH OR WITHOUT CHIPS
JEB-2-015	DISPOSITIVO CERCAFASE PER ORIENTAMENTO SENSO CICLICO MOTORE ELETTRICO	PHASE SEARCH DEVICE FOR CYCLIC DIRECTION ELECTRIC MOTOR
JEB-2-018.1	DISPOSITIVO DI RILEVAMENTO COCLEA OSTRUITA	DETECTION DEVICE AUGER BLOCKED
JEB-2-018.2	APPLICAZIONE SOFTWARE PER CONTEGGIO BRICCHETTI	SOFTWARE APPLICATION FOR COUNTING PADS
JEB-2-018.4	SEGNALAZIONE MANUTENZIONE ORDINARIA PROGRAMMATA	SIGNAL OF MANAGEMENT SCHEDULED MAINTENANCE
JEB-2-018.7	APPLICAZIONE SOFTWARE CALENDARIO PER RISPARMIO ENERGETICO	CALENDAR SOFTWARE APPLICATION FOR SAVING ENERGY
JEB-2-072	ESTENSIONE TRAMOGGIA 75 MM	75 MM HOPPER EXTENSION
JEB-2-073	ESTENSIONE TRAMOGGIA 150 MM	150 MM HOPPER EXTENSION

ACCESSORI PRE-MARKET ORDINABILI - PRE-MARKET ORDERABLE OPTIONALS

COD.	DESCRIZIONE	DESCRIPTION
JEB-2-025.1	CUSTOMIZZAZIONE TRAMOGGIA	HOPPER CUSTOMIZATION
JEB-2-044	CONTATTI PULITI PER EMERGENZE DA NASTRO TRASPORTATORE A COMPATTATORE E VICEVERSA	CLEAN CONTACTS FOR EMERGENCIES FROM CONVEYOR BELT TO COMPACTOR AND VICEVERSA
JEB-2-049	OPTIONAL PER CONNESSIONE WIFI DEL COMPATTATORE	OPTIONAL FOR WIFI CONNECTION OF THE COMPACTOR
JEB-2-056	LAMPADA DI SEGNALAZIONE A TRE COLORI	THREE-COLOR SIGNAL LAMP

ACCESSORI ORDINABILI - ORDERABLE OPTIONALS

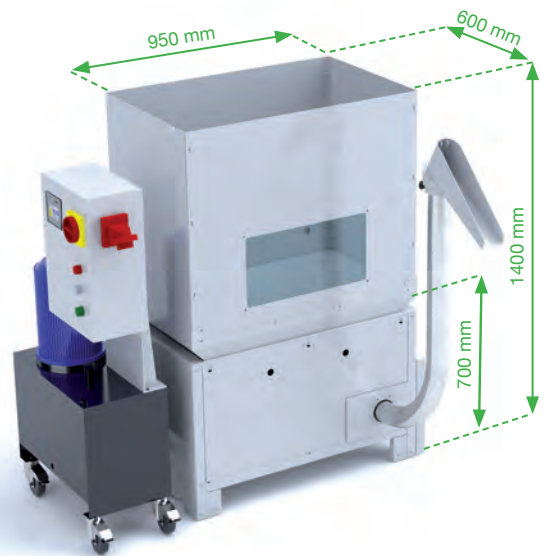
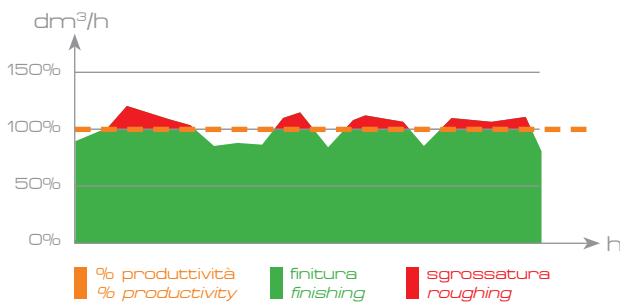
COD.	DESCRIZIONE	DESCRIPTION
JEB-2-008	FUNZIONE PER SPEGNIMENTO E ACCENSIONE DA REMOTO	REMOTE OPERATION FOR START AND STOP
JEB-2-018.3	SOFTWARE CICLO ROTTURA MATASSA/BLOCCO	SOFTWARE RECOGNITION AND BREAKING CYCLE HANK/TANGLE (UP TO Ø40)
JEB-2-018	KIT HARDWARE SOFTWARE PLC PER 4.0	SOFTWARE HARDWARE PLC KIT FOR 4.0
JEB-2-071	ESTENSIONE TRAMOGGIA 50 MM	50 MM HOPPER EXTENSION
JEB-2-072	ESTENSIONE TRAMOGGIA 75 MM	75 MM HOPPER EXTENSION
JEB-2-073	ESTENSIONE TRAMOGGIA 150 MM	150 MM HOPPER EXTENSION



PER USO ESCLUSIVO STAND ALONE
FOR STAND ALONE USE ONLY

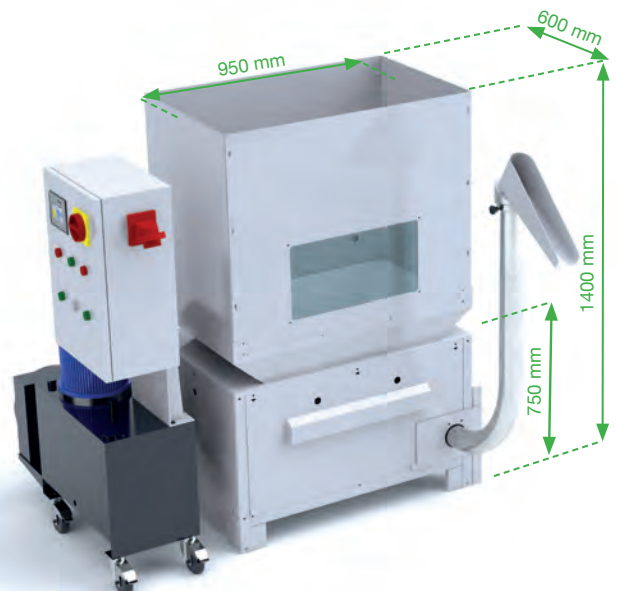
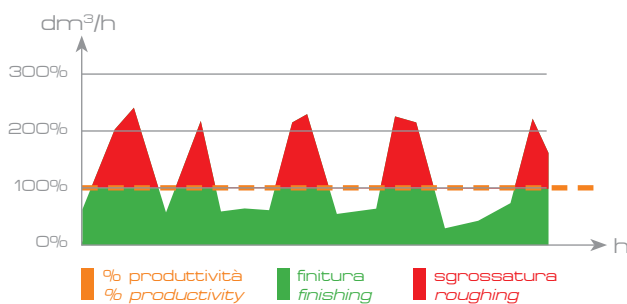
JEB-2-110-200 EVO

COD.	dm ³ /h INPUT PRODUCTIVITY ± 50%	TON HYDRAULIC POWER	KW ELECTRICAL POWER	VOLT	Kg/h OUTPUT		Ø BRICK mm	ALIMENTAZIONE MANUALE dm ³ MANUAL LOADING dm ³		
					STEEL	ALU		CORTO SHORT	MISTO STRINGY	LUNGO BUSHY
JEB-2-110-65-EVO	100	22	3	380	25-50	10-20	65	25	50	75
JEB-2-200-65-EVO	150	22	4	380	50-100	15-30	65	25	50	75
+ JEB-2-110-55-EVO	80	22	3	380	20-40	8-15	55	25	50	75
++ JEB-2-200-45-EVO	60	22	4	380	25-50	10-20	45	25	50	75
+ JEB-2-200-55-EVO	100	22	4	380	40-80	12-25	55	25	50	75



JEB-2-200 EVO R

COD.	dm ³ /h INPUT PRODUCTIVITY ± 50%	TON HYDRAULIC POWER	KW ELECTRICAL POWER	VOLT	Kg/h OUTPUT		Ø BRICK mm	ALIMENTAZIONE MANUALE dm ³ MANUAL LOADING dm ³		
					STEEL	ALU		CORTO SHORT	MISTO STRINGY	LUNGO BUSHY
JEB-2-200-65R-EVO	100	22	4	380	30-70	10-20	65	80	100	150



OPTIONAL

COD.	DESCRIZIONE	DESCRIPTION
JEB-2-001	CAMBIO AUTOMATICO DI PROCESSO TRUCIOLO LUNGO-CORTO	<i>AUTOMATIC PROCESS CHANGE FOR LONG-SHORT CHIPS</i>
JEB-2-002	ARRESTO E PARTENZA AUTOMATICA CON O SENZA TRUCIOLO	<i>STOP AND START AUTOMATICALLY WITH OR WITHOUT CHIPS</i>
JEB-2-008	FUNZIONE PER SPEGNIMENTO E ACCENSIONE DA REMOTO	<i>REMOTE OPERATION FOR START AND STOP</i>
JEB-2-015	DISP. CERCAFASE PER ORIEN.SENSO CICLICO MOTORE ELETTRICO	<i>AUTOMATIC ELECTRIC PHASE CHANGE</i>
JEB-2-018.1	DISP. DI RILEVAMENTO COCLEA OSTRUITA PER 4.0 E PER EVO	<i>AUTOMATIC SENSING OF SCREW FEED JAM</i>
JEB-2-018.2	APPL. SOFTWARE PER CONTEGGIO BRICCHETTI 4.0 E PER EVO	<i>SWARF BIN CAPACITY MANAGEMENT SOFTWARE</i>
JEB-2-018.3	SOFTWARE CICLO ROTTURA MATASSA/BALOCOCCO 4.0 E PER EVO	<i>SOFTWARE TO MANAGE BUSHY SWARF CYCLE</i>
JEB-2-018.4	SEGNAL. MANU. ORDINARIA PROGRAMMATA PER 4.0 E PER EVO	<i>SIGNAL TO MANAGE MAINTENANCE</i>
JEB-2-018	KIT HARDWARE SOFTWARE PLC PER 4.0	<i>PLC SOFTWARE HARDWARE KIT FOR 4.0</i>

GESTIONE REMOTA MOD. 4.0
REMOTE MANAGEMENT MOD. 4.0

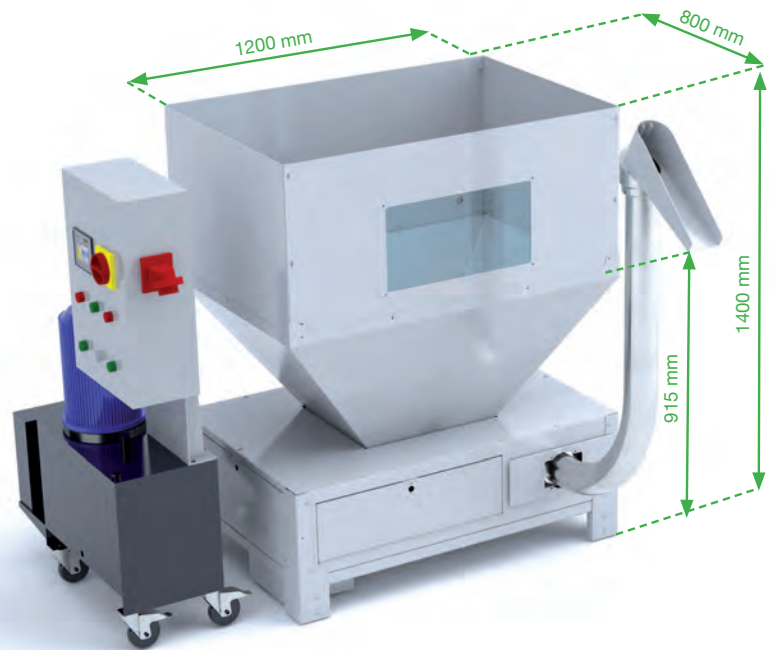
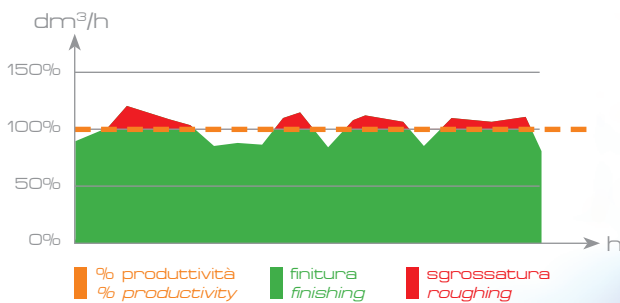


ACCESSORI - ACCESSORIES

<p>CUSTOMIZZAZIONE TRAMOGGIA <i>HOPPER CUSTOMIZATION</i></p> <p>JEB-2-025</p>	<p>ACCESSORIO OLIO INTERO <i>NEAT OIL ACCESSORY</i></p> <p>JEB-2-003</p>	<p>KIT ACCESSORIO ROMPIPONTE <i>PER TRUCIOLO CORTO O MISTO</i> ACCESSORY KIT BRIDGEBREAKER</p> <div style="display: flex; justify-content: space-around;"> <div style="text-align: center;"> <p>TRUCIOLO CORTO <i>SHORT CHIP</i></p> </div> <div style="text-align: center;"> <p>TRUCIOLO MISTO <i>STRINGY CHIP</i></p> </div> </div> <p>JEB-2-026.1 (NO PER VERSIONE R)</p>
---	--	--

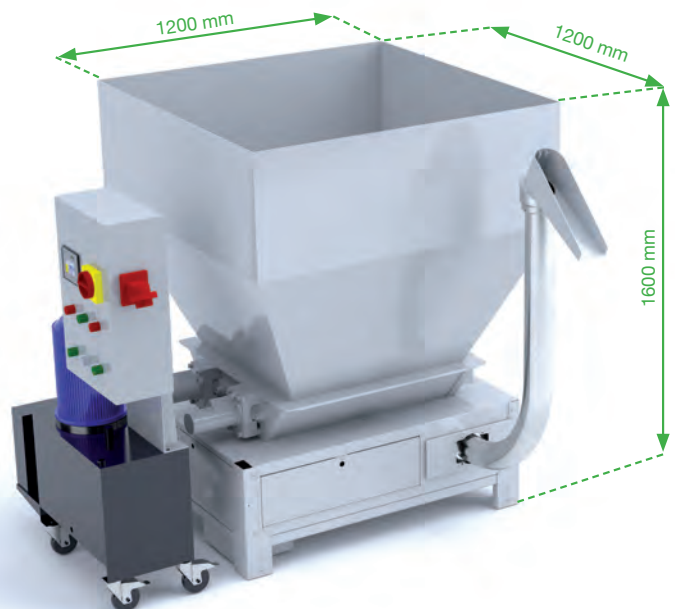
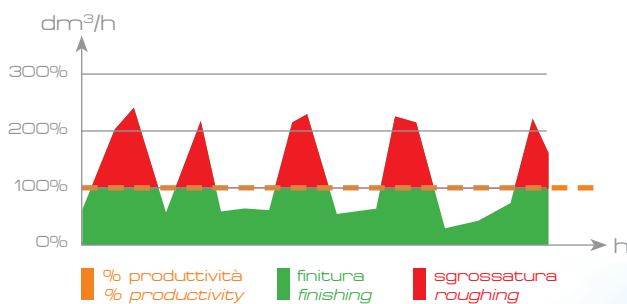
JEB-2-300-400 EVO

COD.	dm ³ /h INPUT PRODUCTIVITY ± 50%	TON HYDRAULIC POWER	KW ELECTRICAL POWER	VOLT	Kg/h OUTPUT		Ø BRICK mm	ALIMENTAZIONE MANUALE dm ³ MANUAL LOADING dm ³		
					STEEL	ALU		CORTO SHORT	MISTO STRINGY	LUNGO BUSHY
JEB-2-300-EVO	300	42	4	380	75-150	25-45	90	25	50	75
JEB-2-400-EVO	400	42	5.5	380	100-200	30-60	90	25	50	75



JEB-2-300-400 EVO R

COD.	dm ³ /h INPUT PRODUCTIVITY ± 50%	TON HYDRAULIC POWER	KW ELECTRICAL POWER	VOLT	Kg/h OUTPUT		Ø BRICK mm	ALIMENTAZIONE MANUALE dm ³ MANUAL LOADING dm ³		
					STEEL	ALU		CORTO SHORT	MISTO STRINGY	LUNGO BUSHY
JEB-2-300R-EVO	200	42	4	380	50-100	15-35	90	200	200	300
JEB-2-400R-EVO	270	42	5.5	380	70-130	20-40	90	200	200	300



OPTIONAL

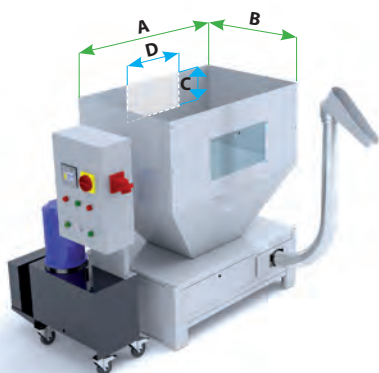
COD.	DESCRIZIONE	DESCRIPTION
JEB-2-001	CAMBIO AUTOMATICO DI PROCESSO TRUCIOLO LUNGO-CORTO	<i>AUTOMATIC PROCESS CHANGE FOR LONG-SHORT CHIPS</i>
JEB-2-002	ARRESTO E PARTENZA AUTOMATICA CON O SENZA TRUCIOLO	<i>STOP AND START AUTOMATICALLY WITH OR WITHOUT CHIPS</i>
JEB-2-008	FUNZIONE PER SPEGNIMENTO E ACCENSIONE DA REMOTO	<i>REMOTE OPERATION FOR START AND STOP</i>
JEB-2-015	DISP. CERCAFASE PER ORIEN.SENSO CICLICO MOTORE ELETTRICO	<i>AUTOMATIC ELECTRIC PHASE CHANGE</i>
JEB-2-018.1	DISP. DI RILEVAMENTO COCLEA OSTRUITA PER 4.0 E PER EVO	<i>AUTOMATIC SENSING OF SCREW FEED JAM</i>
JEB-2-018.2	APPL. SOFTWARE PER CONTEGGIO BRICCHETTI 4.0 E PER EVO	<i>SWARF BIN CAPACITY MANAGEMENT SOFTWARE</i>
JEB-2-018.3	SOFTWARE CICLO ROTTURA MATASSA/BALOCOCCO 4.0 E PER EVO	<i>SOFTWARE TO MANAGE BUSHY SWARF CYCLE</i>
JEB-2-018.4	SEGNAL. MANU. ORDINARIA PROGRAMMATA PER 4.0 E PER EVO	<i>SIGNAL TO MANAGE MAINTENANCE</i>
JEB-2-018	KIT HARDWARE SOFTWARE PLC PER 4.0	<i>PLC SOFTWARE HARDWARE KIT FOR 4.0</i>

GESTIONE REMOTA MOD. 4.0
REMOTE MANAGEMENT MOD. 4.0



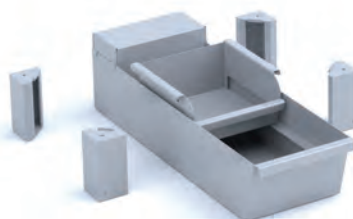
ACCESSORI - ACCESSORIES

CUSTOMIZZAZIONE TRAMOGGIA
HOPPER CUSTOMIZATION



JEB-2-025

ACCESSORIO OLIO INTERO
NEAT OIL ACCESSORY



JEB-2-009

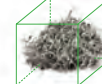
KIT ACCESSORIO ROMPIPONTE
PER TRUCIOLO CORTO O MISTO
ACCESSORY KIT BRIDGEBREAKER



TRUCIOLO CORTO
SHORT CHIP



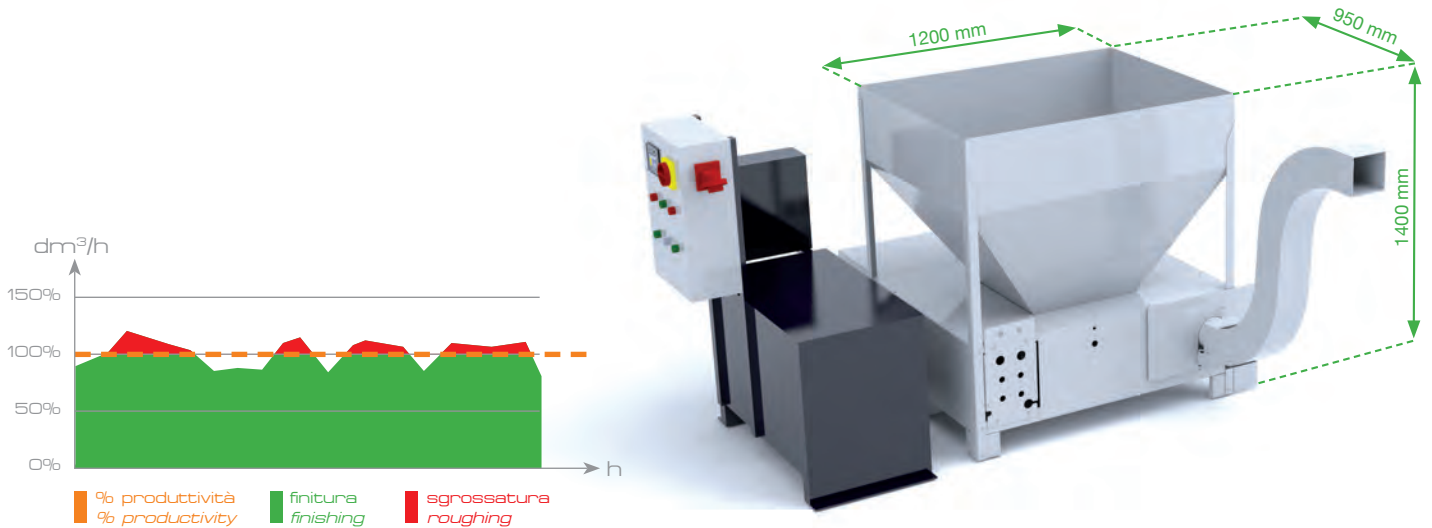
TRUCIOLO MISTO
STRANGY CHIP



JEB-2-026.2
(NO PER VERSIONE R)

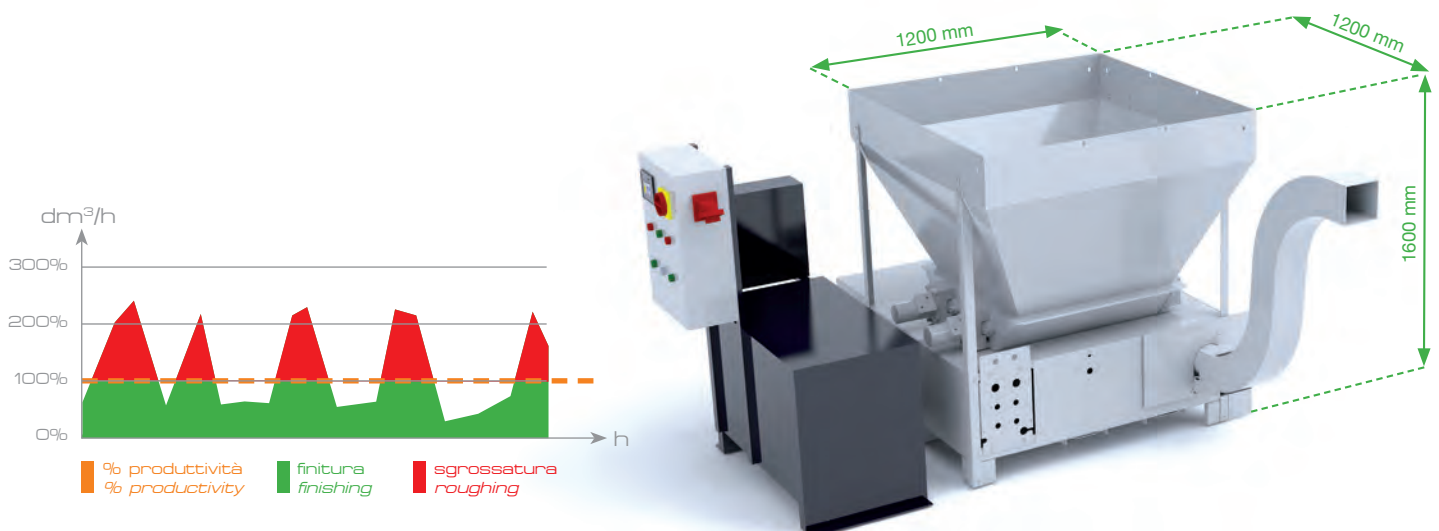
JEB-2-500-700-900 EVO

COD.	dm ³ /h INPUT PRODUCTIVITY ± 50%	TON HYDRAULIC POWER	KW ELECTRICAL POWER	VOLT	Kg/h OUTPUT		Ø BRICK mm	ALIMENTAZIONE MANUALE dm ³ MANUAL LOADING dm ³		
					STEEL	ALU		CORTO SHORT	MISTO STRINGY	LUNGO BUSHY
JEB-2-500-EVO	500	55	7.5	380	120-200	35-65	110	60	90	120
JEB-2-700-EVO	700	55	11	380	170-260	55-100	110	60	90	120
JEB-2-900-EVO	900	55	15	380	230-370	75-130	110	60	90	120



JEB-2-500-700-900 EVO R

COD.	dm ³ /h INPUT PRODUCTIVITY ± 50%	TON HYDRAULIC POWER	KW ELECTRICAL POWER	VOLT	Kg/h OUTPUT		Ø BRICK mm	ALIMENTAZIONE MANUALE dm ³ MANUAL LOADING dm ³		
					STEEL	ALU		CORTO SHORT	MISTO STRINGY	LUNGO BUSHY
JEB-2-500R-EVO	330	55	7.5	380	80-130	25-50	110	300	400	500
JEB-2-700R-EVO	470	55	11	380	110-170	35-65	110	300	400	500
JEB-2-900R-EVO	600	55	15	380	160-250	50-90	110	300	400	500



OPTIONAL

COD.	DESCRIZIONE	DESCRIPTION
JEB-2-001	CAMBIO AUTOMATICO DI PROCESSO TRUCIOLO LUNGO-CORTO	<i>AUTOMATIC PROCESS CHANGE FOR LONG-SHORT CHIPS</i>
JEB-2-002	ARRESTO E PARTENZA AUTOMATICA CON O SENZA TRUCIOLO	<i>STOP AND START AUTOMATICALLY WITH OR WITHOUT CHIPS</i>
JEB-2-008	FUNZIONE PER SPEGNIMENTO E ACCENSIONE DA REMOTO	<i>REMOTE OPERATION FOR START AND STOP</i>
JEB-2-015	DISP. CERCAFASE PER ORIEN.SENSO CICLICO MOTORE ELETTRICO	<i>AUTOMATIC ELECTRIC PHASE CHANGE</i>
JEB-2-018.1	DISP. DI RILEVAMENTO COCLEA OSTRUITA PER 4.0 E PER EVO	<i>AUTOMATIC SENSING OF SCREW FEED JAM</i>
JEB-2-018.2	APPL. SOFTWARE PER CONTEGGIO BRICCHETTI 4.0 E PER EVO	<i>SWARF BIN CAPACITY MANAGEMENT SOFTWARE</i>
JEB-2-018.3	SOFTWARE CICLO ROTTURA MATASSA/BALOCOCCO 4.0 E PER EVO	<i>SOFTWARE TO MANAGE BUSHY SWARF CYCLE</i>
JEB-2-018.4	SEGNAL. MANU. ORDINARIA PROGRAMMATA PER 4.0 E PER EVO	<i>SIGNAL TO MANAGE MAINTENANCE</i>
JEB-2-018	KIT HARDWARE SOFTWARE PLC PER 4.0	<i>PLC SOFTWARE HARDWARE KIT FOR 4.0</i>

GESTIONE REMOTA MOD. 4.0
REMOTE MANAGEMENT MOD. 4.0

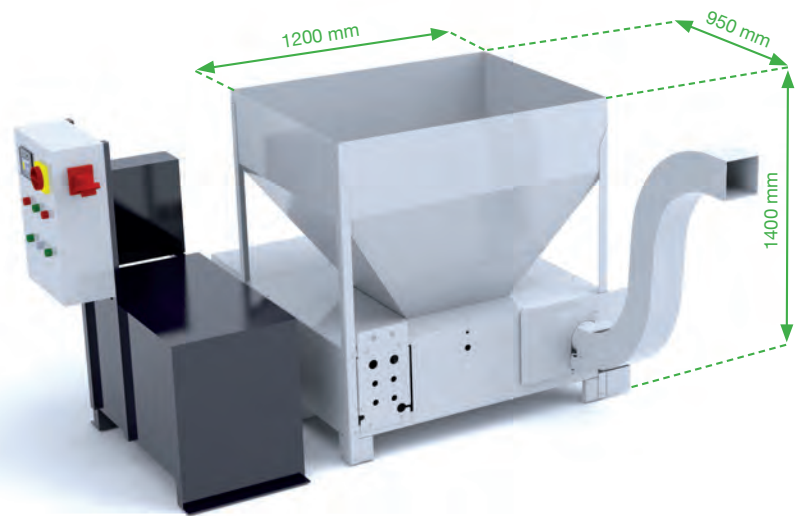
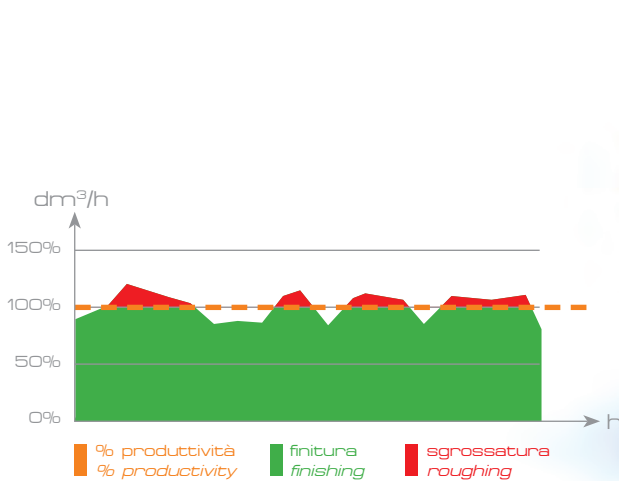


ACCESSORI - ACCESSORIES

<p>CUSTOMIZZAZIONE TRAMOGGIA <i>HOPPER CUSTOMIZATION</i></p> <p>JEB-2-025</p>	<p>ACCESSORIO OLIO INTERO <i>NEAT OIL ACCESSORY</i></p> <p>JEB-2-009.1</p>	<p>KIT ACCESSORIO ROMPIPONTE <i>PER TRUCIOLO CORTO O MISTO</i> ACCESSORY KIT BRIDGEBREAKER</p> <p>TRUCIOLO CORTO <i>SHORT CHIP</i></p> <p>TRUCIOLO MISTO <i>STRINGY CHIP</i></p> <p>JEB-2-026.3 (NO PER VERSIONE R)</p>
---	--	---

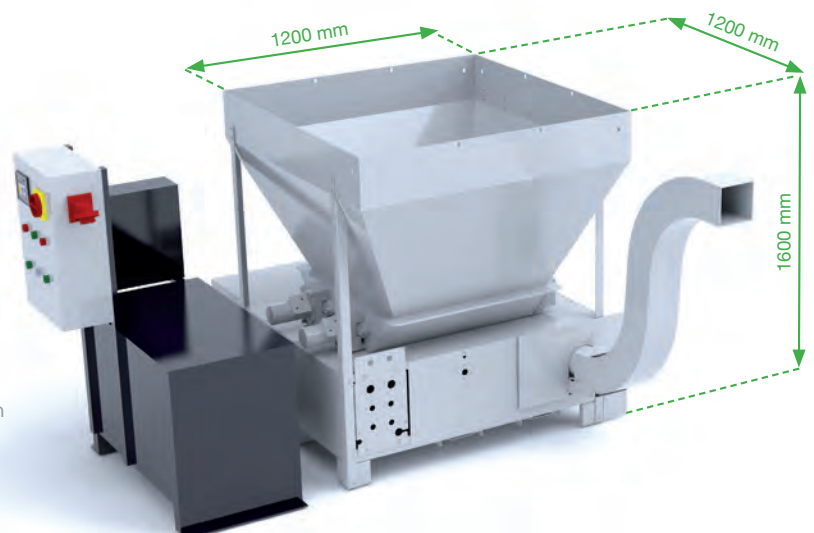
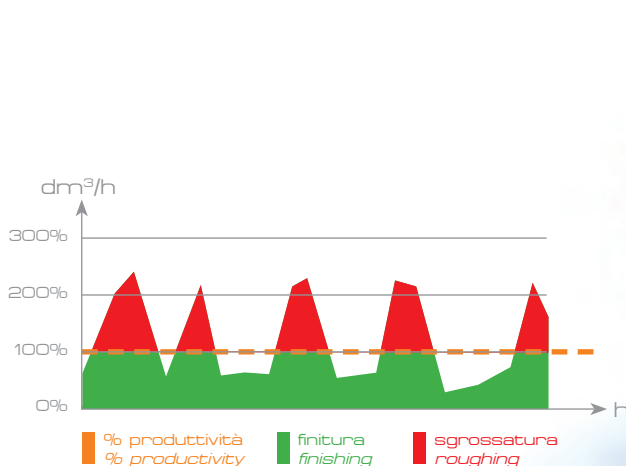
JEB-2-600-800-1200 EVO

COD.	dm ³ /h INPUT PRODUCTIVITY ± 50%	TON HYDRAULIC POWER	KW ELECTRICAL POWER	VOLT	Kg/h OUTPUT		Ø BRICK mm	ALIMENTAZIONE MANUALE dm ³ MANUAL LOADING dm ³		
					STEEL	ALU		CORTO SHORT	MISTO STRINGY	LUNGO BUSHY
JEB-2-600-EVO	600	55	7.5	380	140-250	45-80	125	60	90	120
JEB-2-800-EVO	800	55	11	380	200-300	65-120	125	60	90	120
JEB-2-1200-EVO	1200	55	15	380	300-500	100-180	125	60	90	120



JEB-2-600-800-1200 EVO R

COD.	dm ³ /h INPUT PRODUCTIVITY ± 50%	TON HYDRAULIC POWER	KW ELECTRICAL POWER	VOLT	Kg/h OUTPUT		Ø BRICK mm	ALIMENTAZIONE MANUALE dm ³ MANUAL LOADING dm ³		
					STEEL	ALU		CORTO SHORT	MISTO STRINGY	LUNGO BUSHY
JEB-2-600R-EVO	400	55	7.5	380	90-160	30-50	125	300	400	500
JEB-2-800R-EVO	540	55	11	380	130-200	40-80	125	300	400	500
JEB-2-1200R-EVO	800	55	15	380	200-300	65-120	125	300	400	500



OPTIONAL

COD.	DESCRIZIONE	DESCRIPTION
JEB-2-001	CAMBIO AUTOMATICO DI PROCESSO TRUCIOLO LUNGO-CORTO	<i>AUTOMATIC PROCESS CHANGE FOR LONG-SHORT CHIPS</i>
JEB-2-002	ARRESTO E PARTENZA AUTOMATICA CON O SENZA TRUCIOLO	<i>STOP AND START AUTOMATICALLY WITH OR WITHOUT CHIPS</i>
JEB-2-008	FUNZIONE PER SPEGNIMENTO E ACCENSIONE DA REMOTO	<i>REMOTE OPERATION FOR START AND STOP</i>
JEB-2-015	DISP. CERCAFASE PER ORIEN.SENSO CICLICO MOTORE ELETTRICO	<i>AUTOMATIC ELECTRIC PHASE CHANGE</i>
JEB-2-018.1	DISP. DI RILEVAMENTO COCLEA OSTRUITA PER 4.0 E PER EVO	<i>AUTOMATIC SENSING OF SCREW FEED JAM</i>
JEB-2-018.2	APPL. SOFTWARE PER CONTEGGIO BRICCHETTI 4.0 E PER EVO	<i>SWARF BIN CAPACITY MANAGEMENT SOFTWARE</i>
JEB-2-018.3	SOFTWARE CICLO ROTTURA MATASSA/BALOCOCCO 4.0 E PER EVO	<i>SOFTWARE TO MANAGE BUSHY SWARF CYCLE</i>
JEB-2-018.4	SEGNAL. MANU. ORDINARIA PROGRAMMATA PER 4.0 E PER EVO	<i>SIGNAL TO MANAGE MAINTENANCE</i>
JEB-2-018	KIT HARDWARE SOFTWARE PLC PER 4.0	<i>PLC SOFTWARE HARDWARE KIT FOR 4.0</i>

GESTIONE REMOTA MOD. 4.0
REMOTE MANAGEMENT MOD. 4.0



ACCESSORI - ACCESSORIES

<p>CUSTOMIZZAZIONE TRAMOGGIA <i>HOPPER CUSTOMIZATION</i></p> <p>JEB-2-025</p>	<p>ACCESSORIO OLIO INTERO <i>NEAT OIL ACCESSORY</i></p> <p>JEB-2-009.1</p>	<p>KIT ACCESSORIO ROMPIPONTE <i>PER TRUCIOLO CORTO O MISTO</i> ACCESSORY KIT BRIDGEBREAKER</p> <p>TRUCIOLO CORTO <i>SHORT CHIP</i></p> <p>TRUCIOLO MISTO <i>STRINGY CHIP</i></p> <p>JEB-2-026.3 (NO PER VERSIONE F)</p>
---	--	---

JEB-100 M

COD.	Dm ³ /h INPUT PRODUCTIVITY ± 50%	TON HYDRAULIC POWER	KW ELECTRICAL POWER	VOLT	Kg/h OUTPUT	Ø BRICK	ALIMENTAZIONE MANUALE dm ³ MANUAL LOADING dm ³		
							CORTO SHORT	MEDIO STRINGY	LUNGO BUSHY
JEB-100-M	60/80	18	3.0	380	STEEL: 15-35 ALU: 10-20	55	120	120	120

ACCESSORI INCLUSI - INCLUDED OPTIONALS

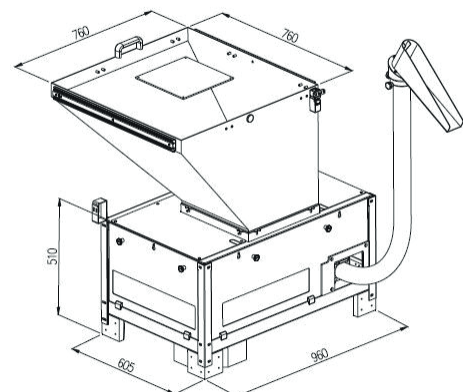
COD.	DESCRIZIONE	DESCRIPTION
JEB-2-002	ARRESTO E PARTENZA AUTOMATICA CON O SENZA TRUCIOLO	STOP AND START AUTOMATICALLY WITH OR WITHOUT CHIPS
JEB-2-018.1	DISPOSITIVO DI RILEVAMENTO COCLEA OSTRUITA	DETECTION DEVICE AUGER BLOCKED
JEB-2-018.2	APPLICAZIONE SOFTWARE PER CONTEGGIO BRICCHETTI	SOFTWARE APPLICATION FOR COUNTING PADS
JEB-2-018.4	SEGNALAZIONE MANUTENZIONE ORDINARIA PROGRAMMATA	SIGNAL OF MANAGEMENT SCHEDULED MAINTENANCE
JEB-2-018.7	APPLICAZIONE SOFTWARE CALENDARIO PER RISPARMIO ENERGETICO	CALENDAR SOFTWARE APPLICATION FOR SAVING ENERGY

ACCESSORI PRE-MARKET ORDINABILI - PRE-MARKET ORDERABLE OPTIONALS

COD.	DESCRIZIONE	DESCRIPTION
JEB-2-044	CONTATTI PULITI PER EMERGENZE DA NASTRO TRASPORTATORE A COMPATTATORE E VICEVERSA	CLEAN CONTACTS FOR EMERGENCIES FROM CONVEYOR BELT TO COMPACTOR AND VICEVERSA
JEB-2-049	OPTIONAL PER CONNESSIONE WIFI DEL COMPATTATORE	OPTIONAL FOR WIFI CONNECTION OF THE COMPACTOR
JEB-2-056	LAMPADA DI SEGNALAZIONE A TRE COLORI	THREE-COLOR SIGNAL LAMP

ACCESSORI ORDINABILI - ORDERABLE OPTIONALS

COD.	DESCRIZIONE	DESCRIPTION
JEB-2-008	FUNZIONE PER SPEGNIMENTO E ACCENSIONE DA REMOTO	REMOTE OPERATION FOR START AND STOP
JEB-2-015	DISPOSITIVO CERCAFASE PER ORIENTAMENTO SENSO CICLICO MOTORE ELETTRICO	PHASE SEARCH DEVICE FOR CYCLIC DIRECTION ELECTRIC MOTOR
JEB-2-018.3	SOFTWARE CICLO ROTTURA MATASSA/BALOCOCCO	SOFTWARE RECOGNITION AND BREAKING CYCLE HANK/TANGLE (UP TO Ø40)
JEB-2-018	KIT HARDWARE SOFTWARE PLC PER 4.0	SOFTWARE HARDWARE PLC KIT FOR 4.0



JEB-200 M

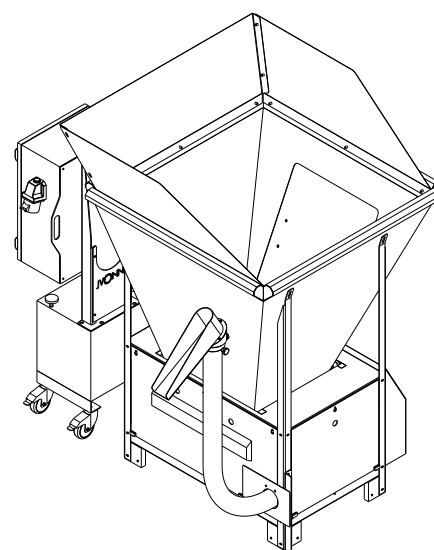
COD.	Dm ³ /h INPUT PRODUCTIVITY ± 50%	TON HYDRAULIC POWER	KW ELECTRICAL POWER	VOLT	Kg/h OUTPUT	Ø BRICK	ALIMENTAZIONE MANUALE dm ³ MANUAL LOADING dm ³		
							CORTO SHORT	MEDIO STRINGY	LUNGO BUSHY
JEB-200-M	100	22	4	380	STEEL: 30-70 ALU: 10-20	65	150	150	150

ACCESSORI PRE-MARKET ORDINABILI - PRE-MARKET ORDERABLE OPTIONALS

COD.	DESCRIZIONE	DESCRIPTION
JEB-2-044	CONTATTI PULITI PER EMERGENZE DA NASTRO TRASPORTATORE A COMPATTATORE E VICEVERSA	CLEAN CONTACTS FOR EMERGENCIES FROM CONVEYOR BELT TO COMPACTOR AND VICEVERSA
JEB-2-049	OPTIONAL PER CONNESSIONE WIFI DEL COMPATTATORE	OPTIONAL FOR WIFI CONNECTION OF THE COMPACTOR
JEB-2-056	LAMPADA DI SEGNALAZIONE A TRE COLORI	THREE-COLOR SIGNAL LAMP

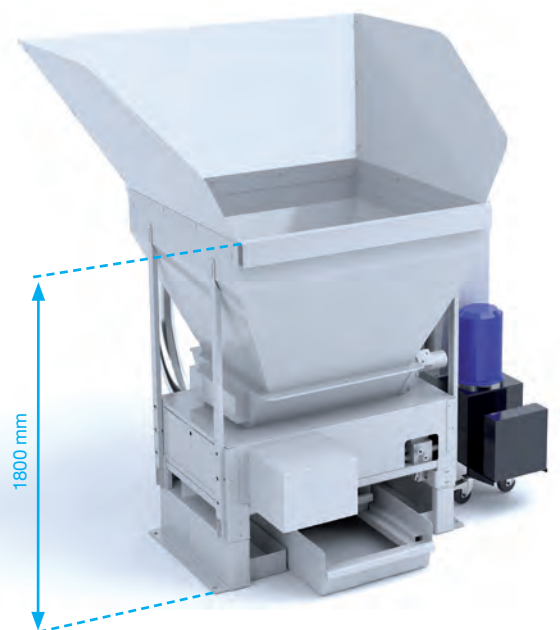
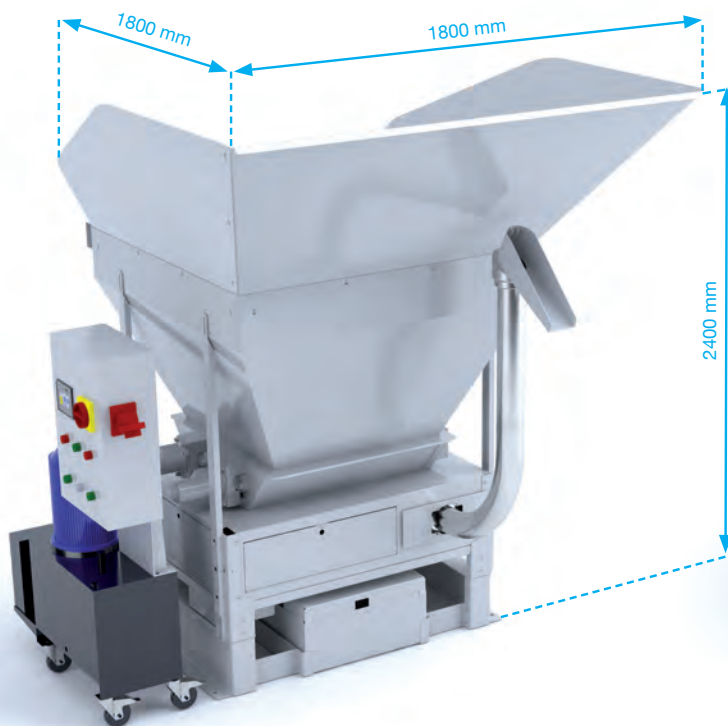
ACCESSORI ORDINABILI - ORDERABLE OPTIONALS

COD.	DESCRIZIONE	DESCRIPTION
JEB-2-002	ARRESTO E PARTENZA AUTOMATICA CON O SENZA TRUCIOLO	STOP AND START AUTOMATICALLY WITH OR WITHOUT CHIPS
JEB-2-015	DISPOSITIVO CERCAFASE PER ORIENTAMENTO SENSO CICLICO MOTORE ELETTRICO	PHASE SEARCH DEVICE FOR CYCLIC DIRECTION ELECTRIC MOTOR
JEB-2-018.1	DISPOSITIVO DI RILEVAMENTO COCLEA OSTRUITA	DETECTION DEVICE AUGER BLOCKED
JEB-2-018.2	APPLICAZIONE SOFTWARE PER CONTEGGIO BRICCHETTI	SOFTWARE APPLICATION FOR COUNTING PADS
JEB-2-018.3	SOFTWARE CICLO ROTTURA MATASSA/BALOCCO	SOFTWARE RECOGNITION AND BREAKING CYCLE HANK/TANGLE (UP TO Ø40)
JEB-2-018.4	SEGNALAZIONE MANUTENZIONE ORDINARIA PROGRAMMATA	SIGNAL OF MANAGEMENT SCHEDULED MAINTENANCE
JEB-2-018.7	APPLICAZIONE SOFTWARE CALENDARIO PER RISPARMIO ENERGETICO	CALENDAR SOFTWARE APPLICATION FOR SAVING ENERGY
JEB-2-018	KIT HARDWARE SOFTWARE PLC PER 4.0	SOFTWARE HARDWARE PLC KIT FOR 4.0



JEB-2-300-400 EVO M

COD.	dm ³ /h INPUT PRODUCTIVITY ± 50%	TON HYDRAULIC POWER	KW ELECTRICAL POWER	VOLT	Kg/h OUTPUT		Ø BRICK mm	ALIMENTAZIONE MANUALE dm ³ MANUAL LOADING dm ³		
					STEEL	ALU		CORTO SHORT	MISTO STRINGY	LUNGO BUSHY
JEB-2-300M-EVO	200	42	4	380	50-100	15-35	90	200	200	300
JEB-2-400M-EVO	270	42	5.5	380	70-130	20-40	90	200	200	300



OPTIONAL

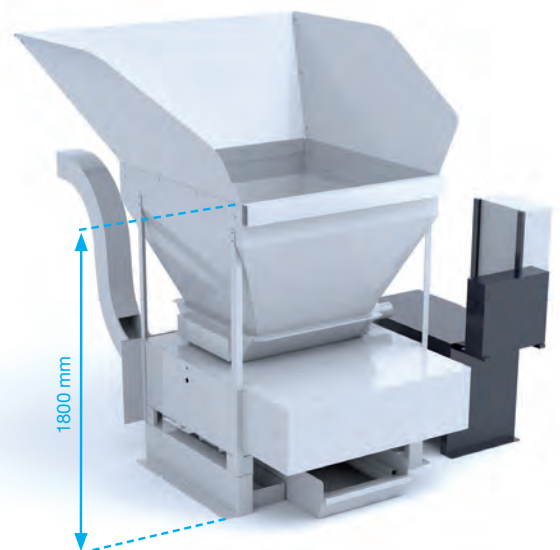
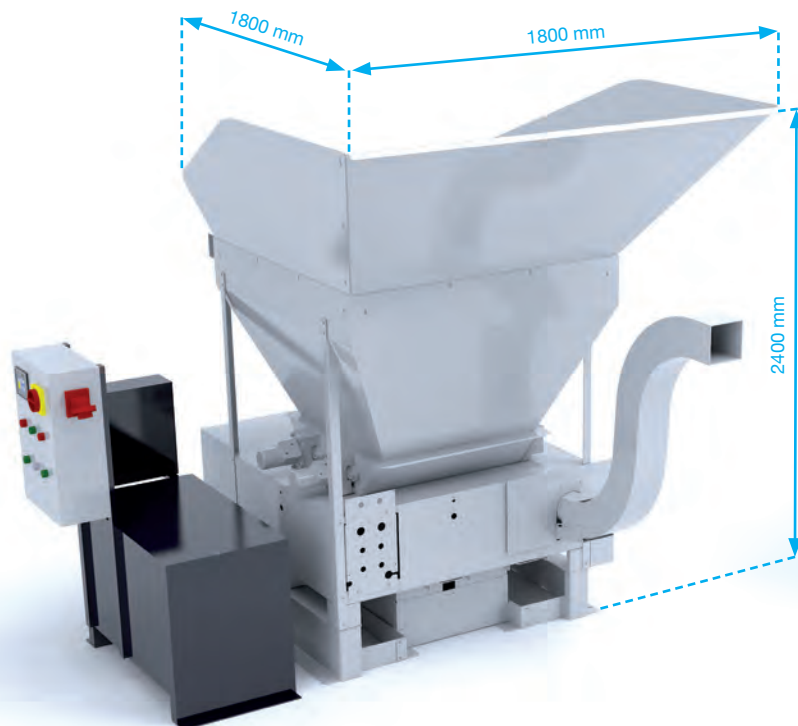
COD.	DESCRIZIONE	DESCRIPTION
JEB-2-001	CAMBIO AUTOMATICO DI PROCESSO TRUCIOLO LUNGO-CORTO	<i>AUTOMATIC PROCESS CHANGE FOR LONG-SHORT CHIPS</i>
JEB-2-002	ARRESTO E PARTENZA AUTOMATICA CON O SENZA TRUCIOLO	<i>STOP AND START AUTOMATICALLY WITH OR WITHOUT CHIPS</i>
JEB-2-008	FUNZIONE PER SPEGNIMENTO E ACCENSIONE DA REMOTO	<i>REMOTE OPERATION FOR START AND STOP</i>
JEB-2-015	DISP. CERCAFASE PER ORIEN.SENSO CICLICO MOTORE ELETTRICO	<i>AUTOMATIC ELECTRIC PHASE CHANGE</i>
JEB-2-018.1	DISP. DI RILEVAMENTO COCLEA OSTRUITA PER 4.0 E PER EVO	<i>AUTOMATIC SENSING OF SCREW FEED JAM</i>
JEB-2-018.2	APPL. SOFTWARE PER CONTEGGIO BRICCHETTI 4.0 E PER EVO	<i>SWARF BIN CAPACITY MANAGEMENT SOFTWARE</i>
JEB-2-018.3	SOFTWARE CICLO ROTTURA MATASSA/BALOCOCCO 4.0 E PER EVO	<i>SOFTWARE TO MANAGE BUSHY SWARF CYCLE</i>
JEB-2-018.4	SEGNAL. MANU. ORDINARIA PROGRAMMATA PER 4.0 E PER EVO	<i>SIGNAL TO MANAGE MAINTENANCE</i>
JEB-2-018	KIT HARDWARE SOFTWARE PLC PER 4.0	<i>PLC SOFTWARE HARDWARE KIT FOR 4.0</i>

GESTIONE REMOTA MOD. 4.0
REMOTE MANAGEMENT MOD. 4.0



JEB-2-500-700-900 EVO M

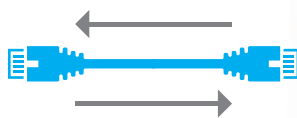
COD.	dm ³ /h INPUT PRODUCTIVITY ± 50%	TON HYDRAULIC POWER	KW ELECTRICAL POWER	VOLT	Kg/h OUTPUT		Ø BRICK mm	ALIMENTAZIONE MANUALE dm ³ MANUAL LOADING dm ³		
					STEEL	ALU		CORTO SHORT	MISTO STRINGY	LUNGO BUSHY
JEB-2-500M-EVO	330	55	7.5	380	80-130	25-50	110	200	200	300
JEB-2-700M-EVO	470	55	11	380	110-170	35-65	110	200	200	300
JEB-2-900M-EVO	600	55	15	380	160-250	50-90	110	200	200	300



OPTIONAL

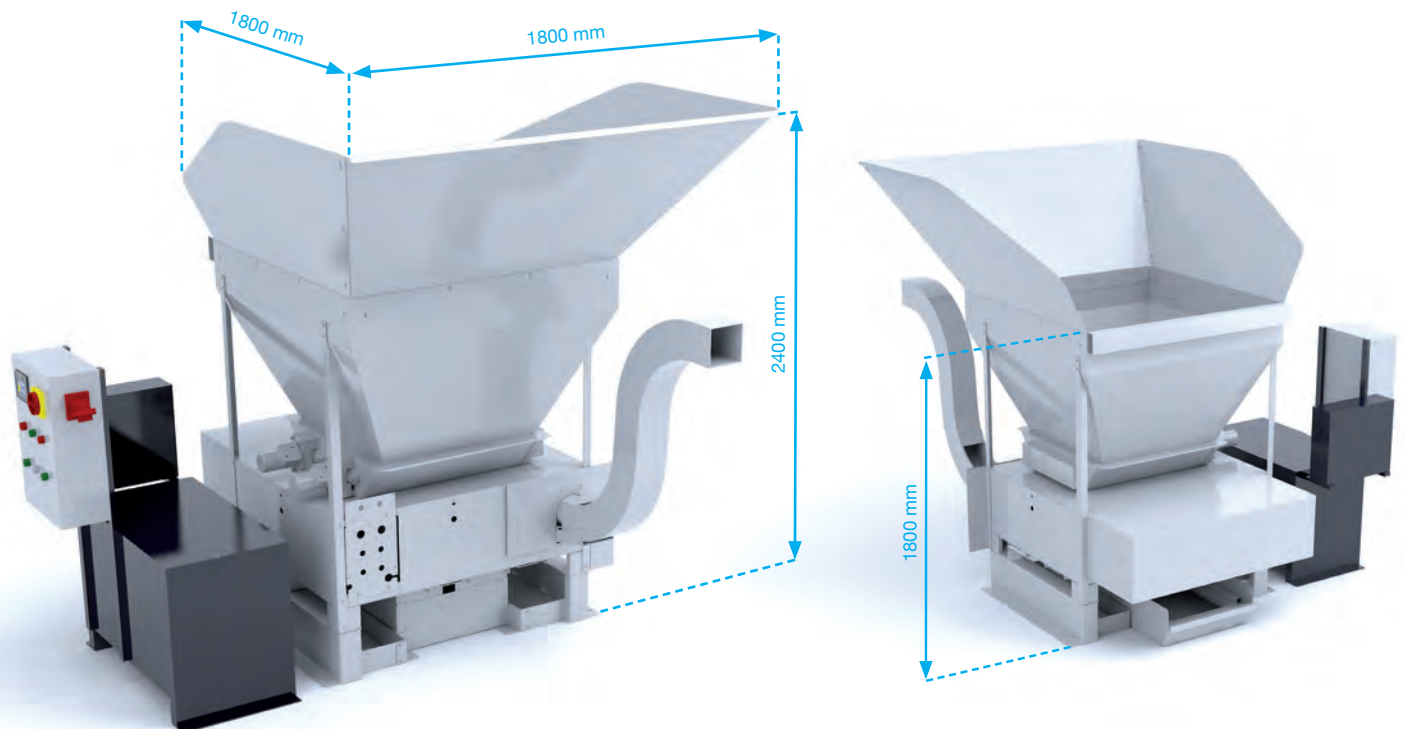
COD.	DESCRIZIONE	DESCRIPTION
JEB-2-001	CAMBIO AUTOMATICO DI PROCESSO TRUCIOLO LUNGO-CORTO	<i>AUTOMATIC PROCESS CHANGE FOR LONG-SHORT CHIPS</i>
JEB-2-002	ARRESTO E PARTENZA AUTOMATICA CON O SENZA TRUCIOLO	<i>STOP AND START AUTOMATICALLY WITH OR WITHOUT CHIPS</i>
JEB-2-008	FUNZIONE PER SPEGNIMENTO E ACCENSIONE DA REMOTO	<i>REMOTE OPERATION FOR START AND STOP</i>
JEB-2-015	DISP. CERCAFASE PER ORIEN.SENSO CICLICO MOTORE ELETTRICO	<i>AUTOMATIC ELECTRIC PHASE CHANGE</i>
JEB-2-018.1	DISP. DI RILEVAMENTO COCLEA OSTRUITA PER 4.0 E PER EVO	<i>AUTOMATIC SENSING OF SCREW FEED JAM</i>
JEB-2-018.2	APPL. SOFTWARE PER CONTEGGIO BRICCHETTI 4.0 E PER EVO	<i>SWARF BIN CAPACITY MANAGEMENT SOFTWARE</i>
JEB-2-018.3	SOFTWARE CICLO ROTTURA MATASSA/BALOCOCCO 4.0 E PER EVO	<i>SOFTWARE TO MANAGE BUSHY SWARF CYCLE</i>
JEB-2-018.4	SEGNAL. MANU. ORDINARIA PROGRAMMATA PER 4.0 E PER EVO	<i>SIGNAL TO MANAGE MAINTENANCE</i>
JEB-2-018	KIT HARDWARE SOFTWARE PLC PER 4.0	<i>PLC SOFTWARE HARDWARE KIT FOR 4.0</i>

GESTIONE REMOTA MOD. 4.0
REMOTE MANAGEMENT MOD. 4.0



JEB-2-600-800-1200 EVO M

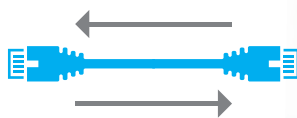
COD.	dm ³ /h INPUT PRODUCTIVITY ± 50%	TON HYDRAULIC POWER	KW ELECTRICAL POWER	VOLT	Kg/h OUTPUT		Ø BRICK mm	ALIMENTAZIONE MANUALE dm ³ MANUAL LOADING dm ³		
					STEEL	ALU		CORTO SHORT	MISTO STRINGY	LUNGO BUSHY
JEB-2-600M-EVO	400	55	7.5	380	90-160	30-50	125	200	200	300
JEB-2-800M-EVO	540	55	11	380	130-200	40-80	125	200	200	300
JEB-2-1200M-EVO	800	55	15	380	200-330	65-120	125	200	200	300



OPTIONAL

COD.	DESCRIZIONE	DESCRIPTION
JEB-2-001	CAMBIO AUTOMATICO DI PROCESSO TRUCIOLO LUNGO-CORTO	<i>AUTOMATIC PROCESS CHANGE FOR LONG-SHORT CHIPS</i>
JEB-2-002	ARRESTO E PARTENZA AUTOMATICA CON O SENZA TRUCIOLO	<i>STOP AND START AUTOMATICALLY WITH OR WITHOUT CHIPS</i>
JEB-2-008	FUNZIONE PER SPEGNIMENTO E ACCENSIONE DA REMOTO	<i>REMOTE OPERATION FOR START AND STOP</i>
JEB-2-015	DISP. CERCAFASE PER ORIEN.SENSO CICLICO MOTORE ELETTRICO	<i>AUTOMATIC ELECTRIC PHASE CHANGE</i>
JEB-2-018.1	DISP. DI RILEVAMENTO COCLEA OSTRUITA PER 4.0 E PER EVO	<i>AUTOMATIC SENSING OF SCREW FEED JAM</i>
JEB-2-018.2	APPL. SOFTWARE PER CONTEGGIO BRICCHETTI 4.0 E PER EVO	<i>SWARF BIN CAPACITY MANAGEMENT SOFTWARE</i>
JEB-2-018.3	SOFTWARE CICLO ROTTURA MATASSA/BALOCOCCO 4.0 E PER EVO	<i>SOFTWARE TO MANAGE BUSHY SWARF CYCLE</i>
JEB-2-018.4	SEGNAL. MANU. ORDINARIA PROGRAMMATA PER 4.0 E PER EVO	<i>SIGNAL TO MANAGE MAINTENANCE</i>
JEB-2-018	KIT HARDWARE SOFTWARE PLC PER 4.0	<i>PLC SOFTWARE HARDWARE KIT FOR 4.0</i>

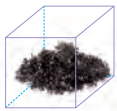
GESTIONE REMOTA MOD. 4.0
REMOTE MANAGEMENT MOD. 4.0



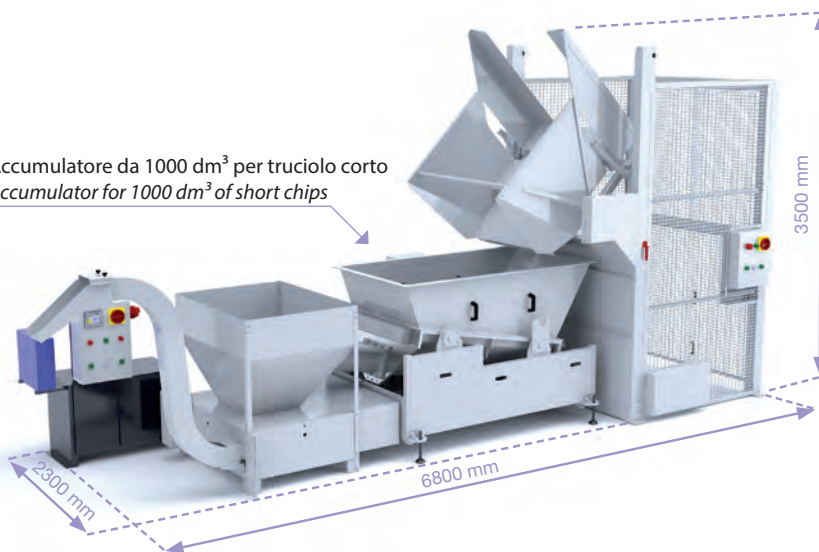
JEB-2-EVO AE

COD.	dm ³ /h INPUT PRODUCTIVITY ± 50%	TON HYDRAULIC POWER	KW ELECTRICAL POWER	VOLT	Kg/h OUTPUT	Ø BRICK mm
					ALU	
JEB-2-300-EVO-AE	300	42	4+4+1.5	380	25-45	90
JEB-2-400-EVO-AE	400	42	5.5+4+1.5	380	30-60	90
JEB-2-700-EVO-AE	700	55	11+4+1.5	380	55-100	110
JEB-2-800-EVO-AE	800	55	11+4+1.5	380	65-120	125
JEB-2-900-EVO-AE	900	55	15+4+1.5	380	75-130	110
JEB-2-1200-EVO-AE	1200	55	15+4+1.5	380	100-180	125

TRUCIOLO CORTO ALLUMINIO ALUMINUM SHORT CHIP



Accumulatore da 1000 dm³ per truciolo corto
Accumulator for 1000 dm³ of short chips



Elevatore
Ribaltatore Automatico

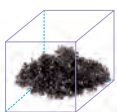
Elevator
Automatic Tilter

Dati tecnici a richiesta
Technical data on request

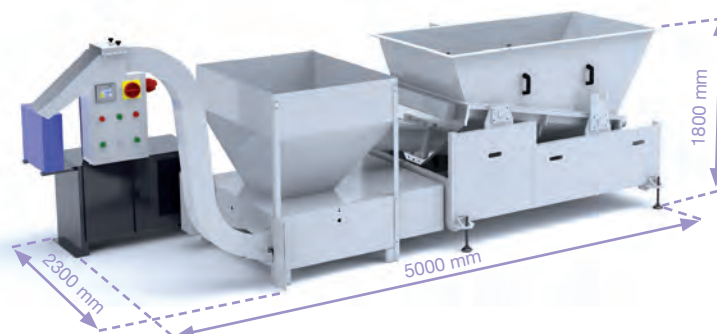
JEB-2-EVO A

COD.	dm ³ /h INPUT PRODUCTIVITY ± 50%	TON HYDRAULIC POWER	KW ELECTRICAL POWER	VOLT	Kg/h OUTPUT	Ø BRICK mm
					ALU	
JEB-2-300-EVO-A	300	42	4+4	380	25-45	90
JEB-2-400-EVO-A	400	42	5.5+4	380	30-60	90
JEB-2-700-EVO-A	700	55	11+4	380	55-100	110
JEB-2-800-EVO-A	800	55	11+4	380	65-120	125
JEB-2-900-EVO-A	900	55	15+4	380	75-130	110
JEB-2-1200-EVO-A	1200	55	15+4	380	100-180	125

TRUCIOLO CORTO ALLUMINIO ALUMINUM SHORT CHIP



Accumulatore da 1000 dm³ per truciolo corto
Accumulator for 1000 dm³ of short chips

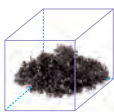


Dati tecnici a richiesta
Technical data on request

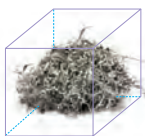
JEB-2-EVO E

COD.	dm ³ /h INPUT PRODUCTIVITY ± 50%	TON HYDRAULIC POWER	KW ELECTRICAL POWER	VOLT	Kg/h OUTPUT		Ø BRICK mm
					STEEL	ALU	
JEB-2-300M-EVO-E	200	42	4+1.5	380	50-100	15-35	90
JEB-2-400M-EVO-E	270	42	5.5+1.5	380	70-130	20-40	90
JEB-2-700M-EVO-E	470	55	11+1.5	380	110-170	35-65	110
JEB-2-800M-EVO-E	540	55	11+ 1.5	380	130-200	40-80	125
JEB-2-900M-EVO-E	600	55	15+ 1.5	380	160-250	50-90	110
JEB-2-1200M-EVO-E	800	55	15+ 1.5	380	200-330	65-120	125

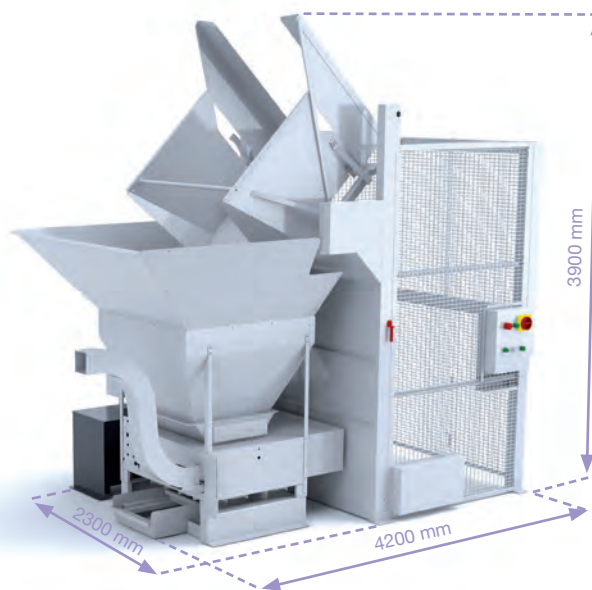
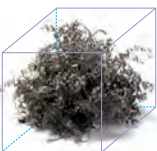
TRUCIOLO CORTO
SHORT CHIP



TRUCIOLO MISTO
STRINGY CHIP



TRUCIOLO LUNGO
BUSHY CHIP



Elevatore
 Ribaltatore Automatico

Elevator
 Automatic Tilter

Dati tecnici a richiesta
 Technical data on request



JEB-2-100-200 (PRE MARKET)

COD.	DESCRIZIONE DESCRIPTION
JEB-2-026.1	ACCESSORIO ROMPIPONTE PER MOD. JEB-2-110 / JEB-2-200 ADATTO PER TRUCIOLO CORTO E PICCOLE MATASSE Ø 10÷20 CM BRIDGEBREAKER ACCESSORY PER MOD. JEB-2-110 / JEB-2-200 SUITABLE FOR SHORT AND STRINGY CHIPS LITTLE BUSHY Ø 10÷20 CM



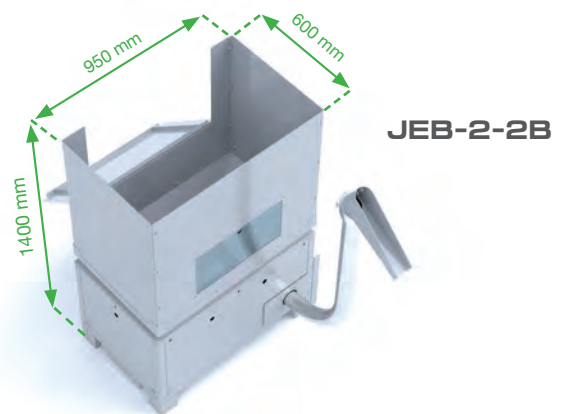
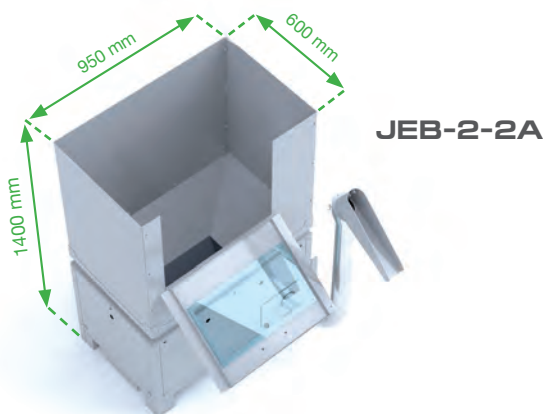
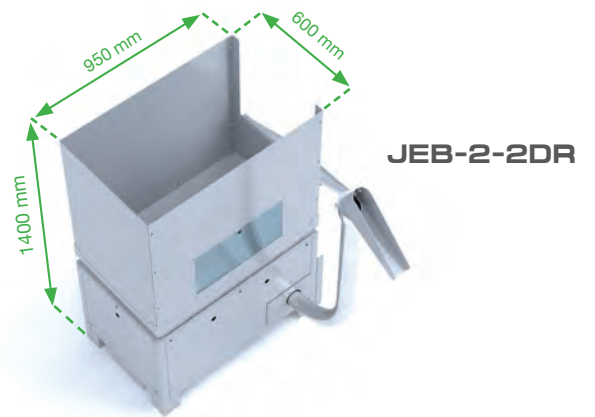
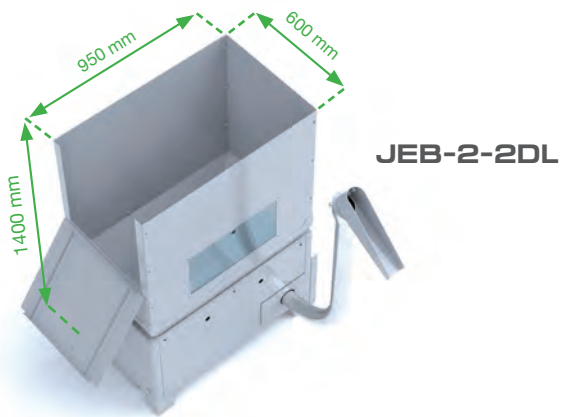
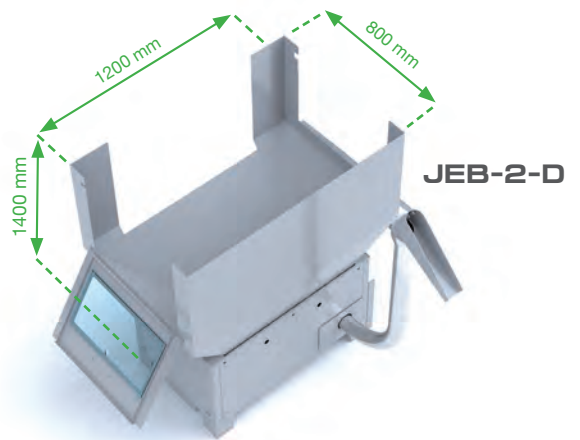
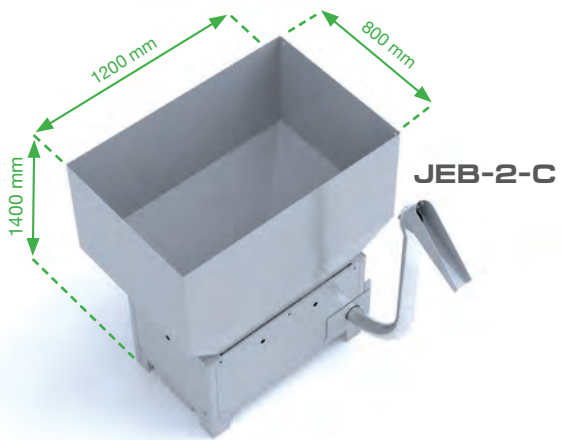
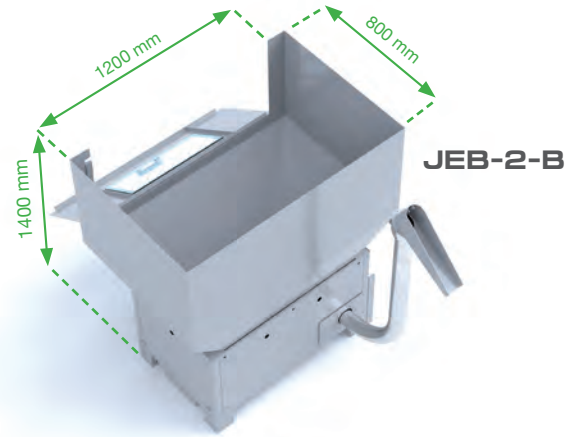
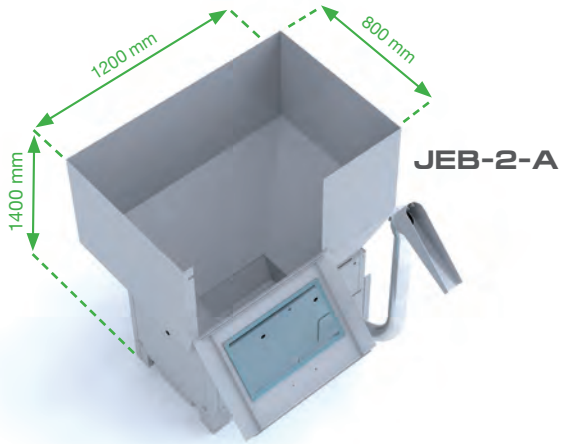
JEB-2-300-400 (PRE MARKET)

COD.	DESCRIZIONE DESCRIPTION
JEB-2-026.2	ACCESSORIO ROMPIPONTE PER MOD. JEB-2-300 / JEB-2-400 ADATTO PER TRUCIOLO CORTO E PICCOLE MATASSE Ø 15÷25 CM BRIDGEBREAKER ACCESSORY PER MOD. JEB-2-300 / JEB-2-400 SUITABLE FOR SHORT AND STRINGY CHIPS LITTLE BUSHY Ø 15÷25 CM



JEB-2-600-800-1200 (PRE MARKET)

COD.	DESCRIZIONE DESCRIPTION
JEB-2-026.3	ACCESSORIO ROMPIPONTE PER MOD. JEB-2-600 / JEB-2-800/ JEB-2-1200 ADATTO PER TRUCIOLO CORTO E PICCOLE MATASSE Ø 15÷25 CM BRIDGEBREAKER ACCESSORY PER MOD. JEB-2-600 / JEB-2-800 / JEB-2-200 SUITABLE FOR SHORT AND STRINGY CHIPS LITTLE BUSHY Ø 15÷25 CM





INDICAZIONI PER ALIMENTAZIONE MANUALE
INDICATIONS FOR MANUAL FEEDING

TRUCIOLO CORTO
SHORT CHIP
dm³
MAX

TRUCIOLO MISTO
STRINGY CHIP
dm³
MAX

TRUCIOLO LUNGO
BUSHY CHIP
dm³
MAX

JEB-2-100/200



25

50

75

JEB-2-300/400



25

50

75

**JEB-2-500/600/
700/800/900/
1200**



60

90

120

JEB-2-200 R



80

100

150

JEB-2-300/400 R
JEB-2-300/400 M



200

200

300

INDICAZIONI PER ALIMENTAZIONE MANUALE
 INDICATIONS FOR MANUAL FEEDING



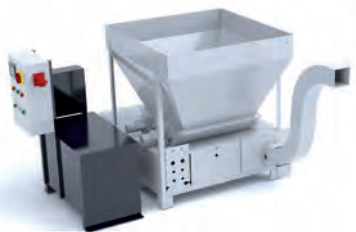
TRUCIOLO CORTO
 SHORT CHIP
 dm³
 MAX

TRUCIOLO MISTO
 STRINGY CHIP
 dm³
 MAX

TRUCIOLO LUNGO
 BUSHY CHIP
 dm³
 MAX

**JEB-2-500/600/700/
 800/900/1200 R**

**JEB-2-500/600/700/
 800/900/1200 M**



300

400

500

JEB-2-110/200

CON ACCESSORIO
 ROMPIPONTE
 WITH BRIDGE BREAKER
 ACCESSORY



80

80

NO

JEB-2-300/400

CON ACCESSORIO
 ROMPIPONTE
 WITH BRIDGE BREAKER
 ACCESSORY



80

80

NO

**JEB-2-500/600/700/
 800/900/1200**

CON ACCESSORIO
 ROMPIPONTE
 WITH BRIDGE BREAKER
 ACCESSORY

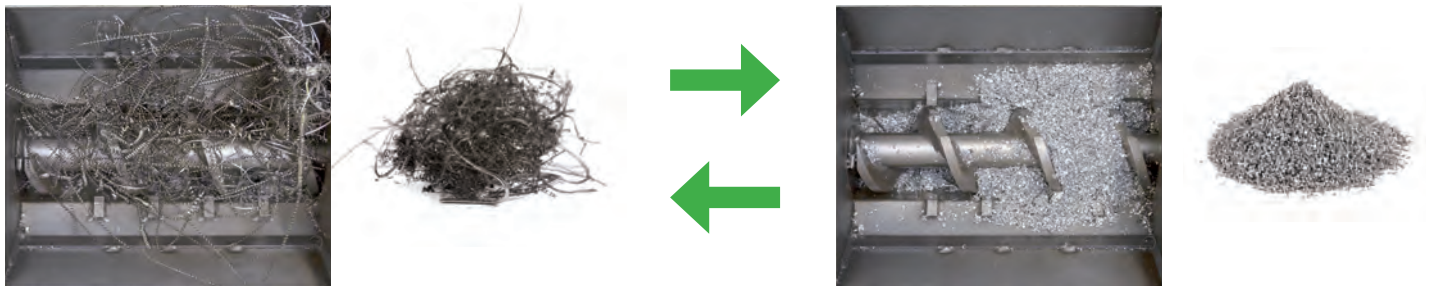


80

100

NO

JEB-2-001 CAMBIO AUTOMATICO DI PROCESSO TRUCIOLO LUNGO-CORTO.
AUTOMATIC PROCESS CHANGE FOR LONG-SHORT CHIPS.



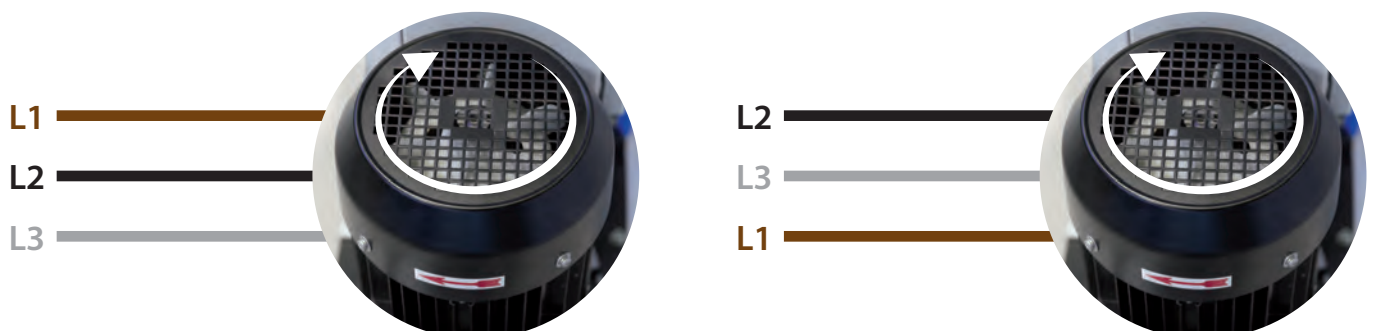
JEB-2-002 ARRESTO E PARTENZA AUTOMATICA CON O SENZA TRUCIOLO. RISPARMIO ENERGETICO.
STOP AND START AUTOMATICALLY WITH OR WITHOUT CHIPS. ENERGY SAVING.



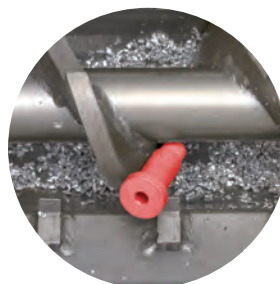
JEB-2-008 FUNZIONE PER SPEGNIMENTO E ACCENSIONE DA REMOTO (COMANDO DA CNC DELLA MACCHINA UTENSILE).
REMOTE OPERATION FOR START AND STOP.



JEB-2-015 CAMBIO AUTOMATICO DELLA FASE ELETTRICA (SENSO ROTAZIONE MOTORE ELETTRICO).
AUTOMATIC ELECTRIC PHASE CHANGE.



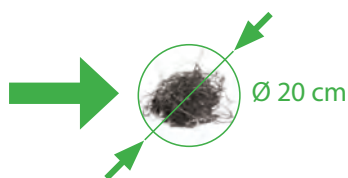
JEB-2-018.1 DISPOSITIVO DI RILEVAMENTO COCLEA OSTRUITA PER 4.0 E PER EVO CON ALLARME VISIVO ED ACUSTICO SONORO.
AUTOMATIC SENSING OF SCREW FEED JAM WITH ALARM.



JEB-2-018.2 APPLICAZIONE SOFTWARE PER CONTEGGIO BRICCHETTI 4.0 E PER EVO.
SWARF BIN CAPACITY MANAGEMENT SOFTWARE.



JEB-2-018.3 SOFTWARE CICLO ROTTURA MATASSA/BALOCOCCO 4.0 E PER EVO.
SOFTWARE TO MANAGE BUSHY SWARF CYCLE.



ACCESSORIO MATASSA
 ACCESSORY LONG CHIPS



ACCESSORIO BALOCCO
 ACCESSORY BUSHY

JEB-2-018.4 SEGNALAZIONE MANUTENZIONE ORDINARIA PROGRAMMATA PER 4.0 E PER EVO.
SIGNAL TO MANAGE MAINTENANCE.



MANUTENZIONE OLIO E FILTRI
 MAINTENANCE OIL AND FILTERS



Jvonne s.r.l.

Via Roma, 188/D
36070 Castelgomberto (VI)

JVONNE[®]
machinery made easy

+39 0445 947936

info@jvonne.com

www.jvonne.com

